

Kugellagerfreiläufe FKNN 6204-2RS



Artikelnummer 305993

Komponenten

Freilauf

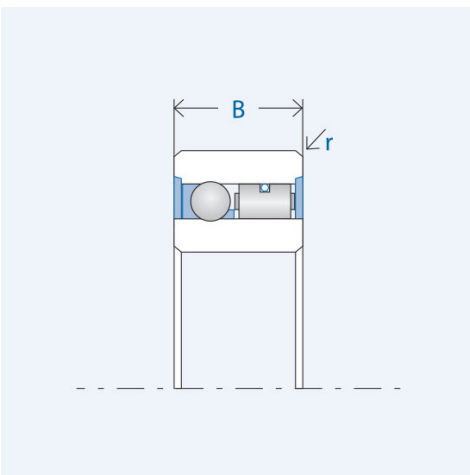
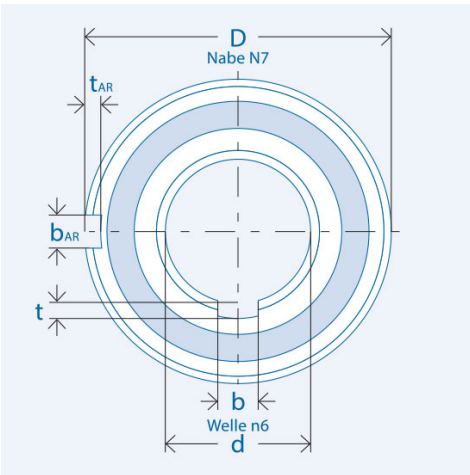
- Laufringe
- Innenring
- Außenring
- Kugellager
- Schmierung
- Dichtung

Einbauelement FE 400 Z2

- Wälzlerstahl, gehärtet und geschliffen
- Passfedernut nach DIN 6885, Bl.1
- Toleranz: P9 mit Rückenspiel
- Rechtecknut
- integriert
- Fett-Lebensdauer-Schmierung
- RS-Dichtscheiben

Kennwerte

Ø Welle d:	20 mm
Ø Nabe D:	47 mm
Einbaubreite B:	14 mm
Kantenradius b:	1,5 mm
Nutbreite b:	6 mm
Nuttiefe t:	1,6 mm
Breite Rechtecknut:	Nut AR $b=3$ mm
Tiefe Rechtecknut:	Nut AR $\tau=1,5$ mm
Drehmoment M_{nenn} :	60 Nm
Drehzahl n_{max} :	3200 U/min
Gewicht:	0.122 kg
Tragzahl C_{dyn} :	6869
Tragzahl C_{stat} :	4268
Betriebstemperatur:	max. 110°C



Schmierung

Betriebsbereite Lebensdauer-Fett-Schmierung

Montage

Einbautoleranzen

Welle n6; Nabe N7

Anschlusssteile

Härten und Schleifen der Anschlusssteile nicht erforderlich. Anschlusssteile im Bereich des Freilaufsitzes sowie die Freilaufringe vor dem Einpressen gründlich reinigen (fettfrei).

Lagerung

Der Freilauf ist gelagert. Eine zusätzliche Lagerung der Anschlusssteile ist nicht erforderlich.

Einpressdruck

Der Einpressdruck darf nicht über die Kugeln erfolgen.

Klemmrichtung

Der Markierungspfeil am Innenring kennzeichnet die Klemmrichtung des Innenrings.

Dichtscheiben

Die verwendeten RS-Dichtscheiben dichten Fett und Staub zuverlässig ab, eignen sich jedoch nicht gegen anstehende Flüssigkeiten.

Die Bauform FKNN 6203-RS verfügt lediglich einseitig über eine RSDichtscheibe (RS-Dichtscheibe an der Freilaufseite)