

# Kugellagerfreiläufe FKNN 6203 RS



Artikelnummer 305990

## Komponenten

### Freilauf

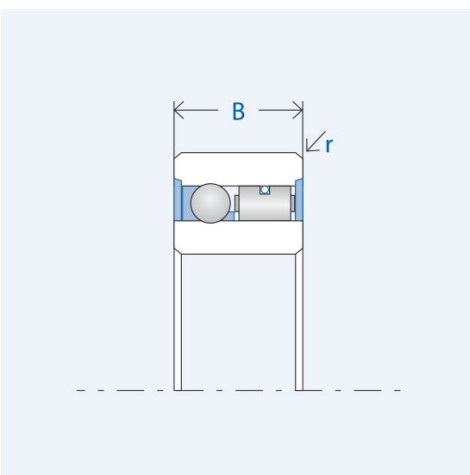
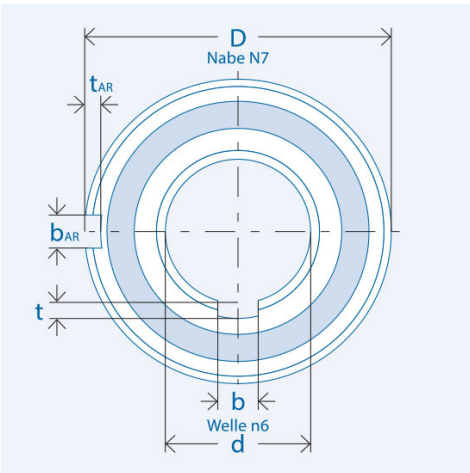
- Laufringe
- Innenring
- Außenring
- Kugellager
- Schmierung
- Dichtung

### Einbauelement FE 400 Z2

- Wälzlerstahl, gehärtet und geschliffen
- Passfedernut nach DIN 6885, Bl.3
- Toleranz: P9 mit Rückenspiel
- Rechtecknut
- integriert
- Fett-Lebensdauer-Schmierung
- RS-Dichtscheiben

## Kennwerte

Ø Welle d:	17 mm
Ø Nabe D:	40 mm
Einbaubreite B:	12 mm
Kantenradius b:	1 mm
Nutbreite b:	5 mm
Nuttiefe t:	1,2 mm
Breite Rechtecknut:	Nut AR $b=2$ mm
Tiefe Rechtecknut:	Nut AR $\tau=1$ mm
Drehmoment $M_{nenn}$ :	53 Nm
Drehzahl $n_{max}$ :	3700 U/min
Gewicht:	0.0754 kg
Tragzahl $C_{dyn}$ :	6245
Tragzahl $C_{stat}$ :	3441
Betriebstemperatur:	max. 110°C



## Schmierung

Betriebsbereite Lebensdauer-Fett-Schmierung

## Montage

### Einbautoleranzen

Welle n6; Nabe N7

### Anschlusssteile

Härten und Schleifen der Anschlusssteile nicht erforderlich. Anschlusssteile im Bereich des Freilaufsitzes sowie die Freilaufringe vor dem Einpressen gründlich reinigen (fettfrei).

### Lagerung

Der Freilauf ist gelagert. Eine zusätzliche Lagerung der Anschlusssteile ist nicht erforderlich.

### Einpressdruck

Der Einpressdruck darf nicht über die Kugeln erfolgen.

### Klemmrichtung

Der Markierungspfeil am Innenring kennzeichnet die Klemmrichtung des Innenrings.

### Dichtscheiben

Die verwendeten RS-Dichtscheiben dichten Fett und Staub zuverlässig ab, eignen sich jedoch nicht gegen anstehende Flüssigkeiten.

Die Bauform FKNN 6203-RS verfügt lediglich einseitig über eine RSDichtscheibe (RS-Dichtscheibe an der Freilaufseite)