

# Kugellagerfreiläufe FKN 6208-2RS



Artikelnummer 301163

## Komponenten

### Freilauf

· Laufringe  
· Innenring

· Außenring  
· Kugellager

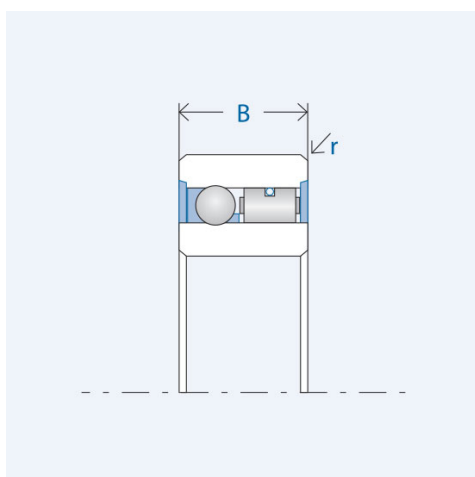
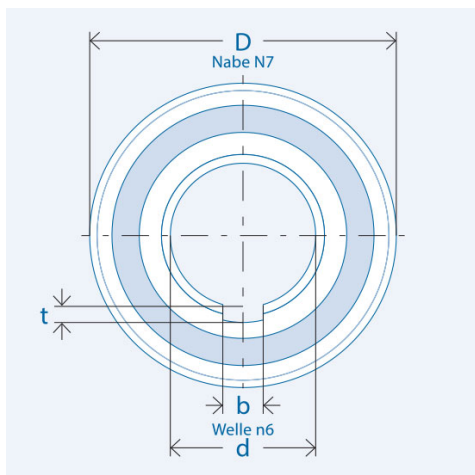
### Einbauelement FE 400 Z2

Wälzlagerstahl, gehärtet und geschliffen  
Passfedernut nach DIN 6885, Bl.1  
Toleranz: P9 mit Rückenspiel

Presssitz  
integriert

## Kennwerte

Ø Welle d:	40 mm
Ø Nabe D:	80 mm
Einbaubreite B:	18 mm
Kantenradius r:	1,5 mm
Nutbreite b:	12 mm
Nuttiefe t:	3,3 mm
Drehmoment $M_{nenn}$ :	267 Nm
Drehzahl $n_{max}$ :	3700 U/min
Gewicht:	0.45 kg
Tragzahl $C_{dyn}$ :	8849 N
Tragzahl $C_{stat}$ :	7752 N
Betriebstemperatur:	max. 110°C



## Schmierung

ohne Dichtscheiben

nur korrosionsgeschützt geliefert  
benötigt externe Öl- oder Fettschmierung

mit Dichtscheiben (-RS / -2RS)

mit betriebsbereiter Lebensdauer-Fettschmierung

## Montage

Einbautoleranzen

Welle n6; Nabe N7

Anschlusssteile

Härten und Schleifen der Anschlusssteile nicht erforderlich.  
Anschlusssteile im Bereich des Freilaufsitzes sowie die Freilaufringe vor dem Einpressen gründlich reinigen (fettfrei).

Lagerung

Der Freilauf ist gelagert.  
Eine zusätzliche Lagerung der Anschlusssteile ist nicht erforderlich.

Einpressdruck

Der Einpressdruck darf nicht über die Kugeln erfolgen.

Klemmrichtung

Der Markierungspfeil am Innenring kennzeichnet die Klemmrichtung des Innenrings.