

# Kugellagerfreiläufe FKN 6208



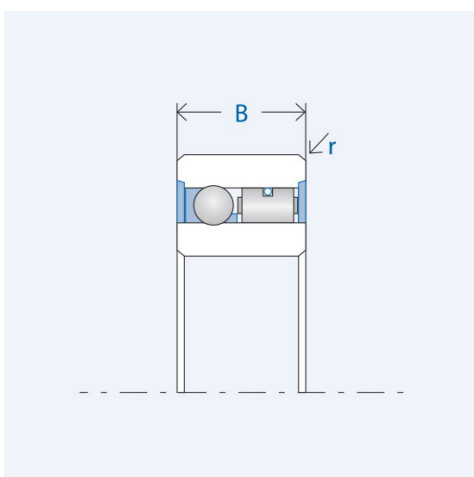
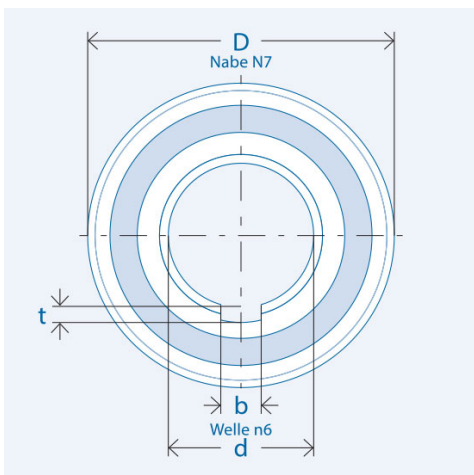
Artikelnummer 301161

## Komponenten

<b>Freilauf</b>	<b>Einbauelement FE 400 Z2</b>
· Laufringe	Wälzlagerstahl, gehärtet und geschliffen
Innenring	Passfedernut nach DIN 6885, Bl.1
	Toleranz: P9 mit Rückenspiel
Außenring	Presssitz
· Kugellager	integriert

## Kennwerte

Ø Welle d:	40 mm
Ø Nabe D:	80 mm
Einbaubreite B:	18 mm
Kantenradius r:	1,5 mm
Nutbreite b:	12 mm
Nuttiefe t:	3,3 mm
Drehmoment $M_{nenn}$ :	267 Nm
Drehzahl $n_{max}$ :	3700 U/min
Gewicht:	0.45 kg
Tragzahl $C_{dyn}$ :	8849 N
Tragzahl $C_{stat}$ :	7752 N
Betriebstemperatur:	max. 140°C



## Schmierung

Öl- oder Fettschmierung  
Korrosionsschutz geliefert

## Montage

**Einbautoleranzen**  
Welle n6; Nabe N7

**Anschlusssteile**  
Härten und Schleifen der Anschlusssteile nicht erforderlich.  
Anschlusssteile im Bereich des Freilaufsitzes sowie die Freilaufringe vor dem Einpressen gründlich reinigen (fettfrei).

**Lagerung**  
Der Freilauf ist gelagert.  
Eine zusätzliche Lagerung der Anschlusssteile ist nicht erforderlich.

**Einpressdruck**  
Der Einpressdruck darf nicht über die Kugeln erfolgen.

**Klemmrichtung**  
Der Markierungspfeil am Innenring kennzeichnet die Klemmrichtung des Innenrings.