

Kugellagerfreiläufe FKN 6203 RS



Artikelnummer 301114

Komponenten

Freilauf

- Laufringe
- Innenring

- Außenring
- Kugellager

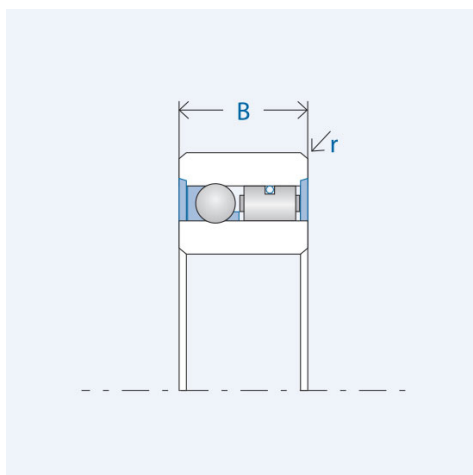
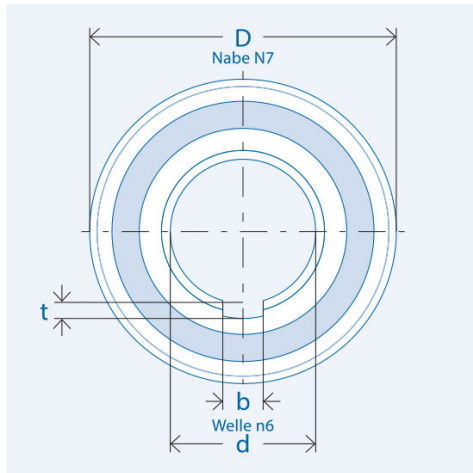
Einbauelement FE 400 Z2

Wälzlagerstahl, gehärtet und geschliffen
Passfedernut nach DIN 6885, Bl.3
Toleranz: P9 mit Rückenspiel

Presssitz
integriert

Kennwerte

Ø Welle d:	17 mm
Ø Nabe D:	40 mm
Einbaubreite B:	12 mm
Kantenradius r:	1 mm
Nutbreite b:	5 mm
Nuttiefe t:	1,2 mm
Drehmoment M_{nenn} :	53 Nm
Drehzahl n_{max} :	10800 U/min
Gewicht:	0.0747 kg
Tragzahl C_{dyn} :	6245 N
Tragzahl C_{stat} :	3441 N
Betriebstemperatur:	max. 110°C



Schmierung

ohne Dichtscheiben

nur korrosionsgeschützt geliefert

benötigt externe Öl- oder Fettschmierung

mit Dichtscheiben (-RS / -2RS)

mit betriebsbereiter Lebensdauer-Fettschmierung

Montage

Einbautoleranzen

Welle n6; Nabe N7

Anschlusssteile

Härten und Schleifen der Anschlusssteile nicht erforderlich.

Anschlusssteile im Bereich des Freilaufsitzes sowie die Freilaufringe vor dem Einpressen gründlich reinigen (fettfrei).

Lagerung

Der Freilauf ist gelagert.

Eine zusätzliche Lagerung der Anschlusssteile ist nicht erforderlich.

Einpressdruck

Der Einpressdruck darf nicht über die Kugeln erfolgen.

Klemmrichtung

Der Markierungspfeil am Innenring kennzeichnet die Klemmrichtung des Innenrings.