

Kugellagerfreiläufe FK 6208-2RS



Artikelnummer 301110

Komponenten

Freilauf

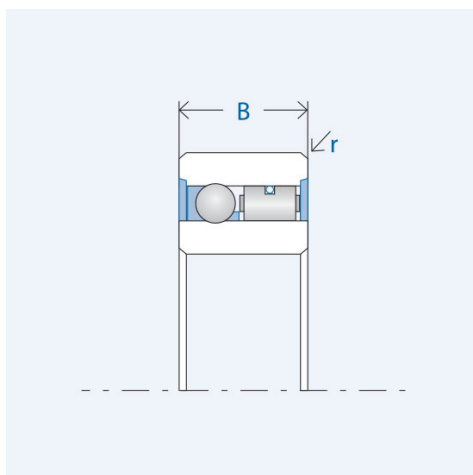
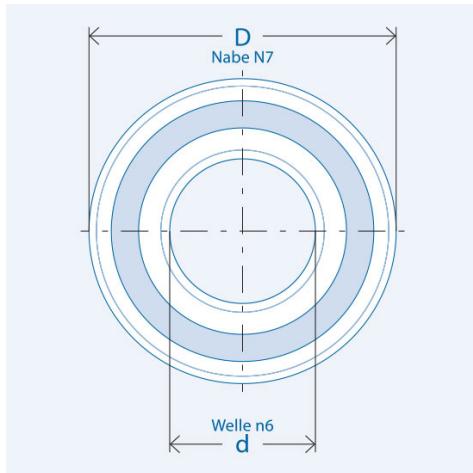
- Laufringe
- Innenring
- Außenring
- Kugellager

Einbauelement FE 400 Z2

- Wälzlagerstahl, gehärtet und geschliffen
- Presssitz
- Presssitz
- integriert

Kennwerte

| | |
|-------------------------|------------|
| Ø Welle d: | 40 mm |
| Ø Nabe D: | 80 mm |
| Einbaubreite B: | 18 mm |
| Drehmoment M_{nenn} : | 267 Nm |
| Drehzahl n_{max} : | 3700 U/min |
| Gewicht: | 0.4483 kg |
| Tragzahl C_{dyn} : | 8849 N |
| Tragzahl C_{stat} : | 7752 N |
| Kantenradius r: | 1,5 mm |
| Betriebstemperatur: | max. 110°C |



Schmierung

ohne Dichtscheiben

nur korrosionsgeschützt geliefert

benötigt externe Öl- oder Fettschmierung

mit Dichtscheiben (-RS / -2RS)

mit betriebsbereiter Lebensdauer-Fettschmierung

Montage

Einbautoleranzen

Welle n6; Nabe N7

Anschlusssteile

Härten und Schleifen der Anschlusssteile nicht erforderlich.

Anschlusssteile im Bereich des Freilaufsitzes sowie die Freilaufringe vor dem Einpressen gründlich reinigen (fettfrei).

Lagerung

Der Freilauf ist gelagert.

Eine zusätzliche Lagerung der Anschlusssteile ist nicht erforderlich.

Einpressdruck

Der Einpressdruck darf nicht über die Kugeln erfolgen.

Klemmrichtung

Der Markierungspfeil am Innenring kennzeichnet die Klemmrichtung des Innenrings.