

Kugellagerfreiläufe FK 6204



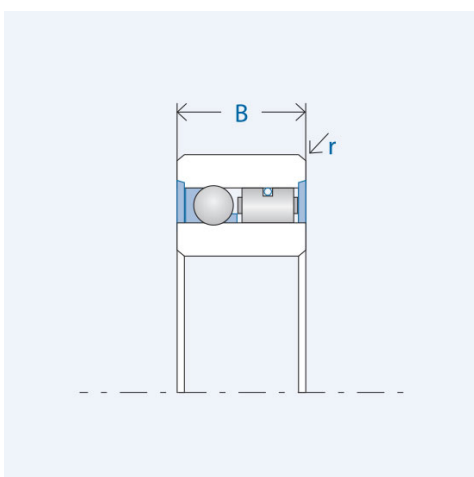
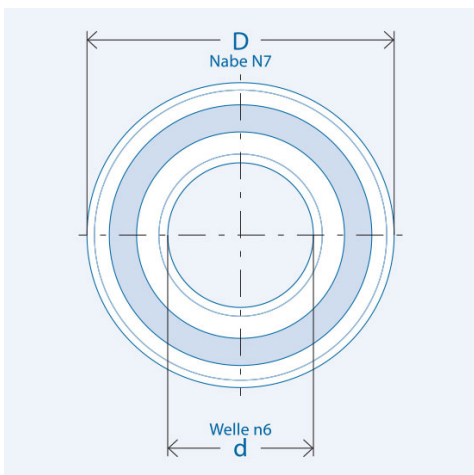
Artikelnummer 301068

Komponenten

Freilauf	Einbauelement FE 400 Z2
· Laufringe	Wälzlagerstahl, gehärtet und geschliffen
Innenring	Presssitz
Außenring	Presssitz
· Kugellager	integriert

Kennwerte

Ø Welle d:	20 mm
Ø Nabe D:	47 mm
Einbaubreite B:	14 mm
Drehmoment M_{nenn} :	60 Nm
Drehzahl n_{max} :	7500 U/min
Gewicht:	0.123 kg
Tragzahl C_{dyn} :	6869 N
Tragzahl C_{stat} :	4268 N
Kantenradius r:	1,5 mm
Betriebstemperatur:	max. 140°C



Schmierung

Öl- oder Fettschmierung
Korrosionsschutz geliefert

Montage

Einbautoleranzen
Welle n6; Nabe N7

Anschlusssteile

Härten und Schleifen der Anschlusssteile nicht erforderlich.
Anschlusssteile im Bereich des Freilaufes sowie die Freilaufringe vor dem Einpressen gründlich reinigen (fettfrei).

Lagerung

Der Freilauf ist gelagert.
Eine zusätzliche Lagerung der Anschlusssteile ist nicht erforderlich.

Einpressdruck

Der Einpressdruck darf nicht über die Kugeln erfolgen.

Klemmrichtung

Der Markierungspfeil am Innenring kennzeichnet die Klemmrichtung des Innenrings.