

# Kugellagerfreiläufe FK 6203



Artikelnummer 301065

## Komponenten

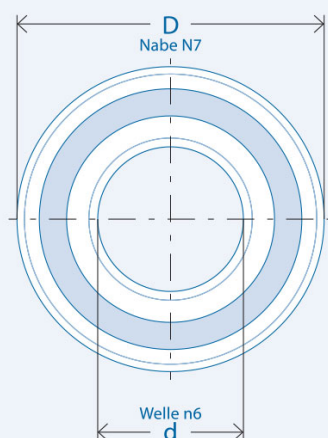
<b>Freilauf</b>	<b>Einbauelement FE 400 Z2</b>
· Laufringe	Wälzlagerstahl, gehärtet und geschliffen
Innenring	Presssitz
Außenring	Presssitz
· Kugellager	integriert

## Kennwerte

Ø Welle d:	17 mm
Ø Nabe D:	40 mm
Einbaubreite B:	12 mm
Drehmoment $M_{nenn}$ :	53 Nm
Drehzahl $n_{max}$ :	10800 U/min
Gewicht:	0.0746 kg
Tragzahl $C_{dyn}$ :	6245 N
Tragzahl $C_{stat}$ :	3441 N
Kantenradius r:	1 mm
Betriebstemperatur:	max. 140°C

## Schmierung

ohne Dichtscheiben  
 nur korrosionsgeschützt geliefert  
 benötigt externe Öl- oder Fettschmierung  
 mit Dichtscheiben (-RS / -2RS)  
 mit betriebsbereiter Lebensdauer-Fettschmierung



## Montage

**Einbautoleranzen**  
 Welle n6; Nabe N7

**Anschlusssteile**  
 Härten und Schleifen der Anschlusssteile nicht erforderlich.  
 Anschlusssteile im Bereich des Freilaufsitzes sowie die Freilaufringe vor dem Einpressen gründlich reinigen (fettfrei).

**Lagerung**  
 Der Freilauf ist gelagert.  
 Eine zusätzliche Lagerung der Anschlusssteile ist nicht erforderlich.

**Einpressdruck**  
 Der Einpressdruck darf nicht über die Kugeln erfolgen.

**Klemmrichtung**  
 Der Markierungspfeil am Innenring kennzeichnet die Klemmrichtung des Innenrings.

