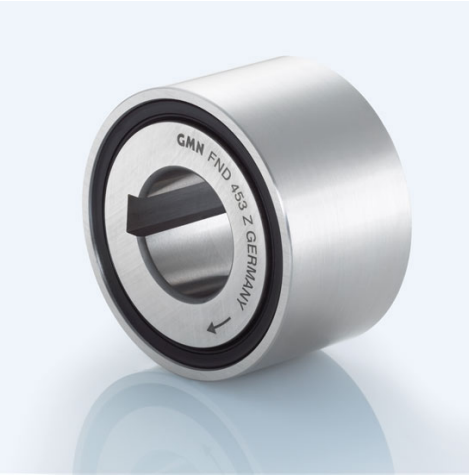


# Komplettfreiläufe FND 453 Z



Artikelnummer 300752

## Komponenten

### Freilauf

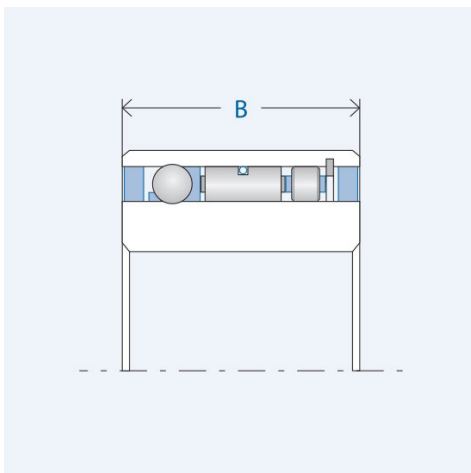
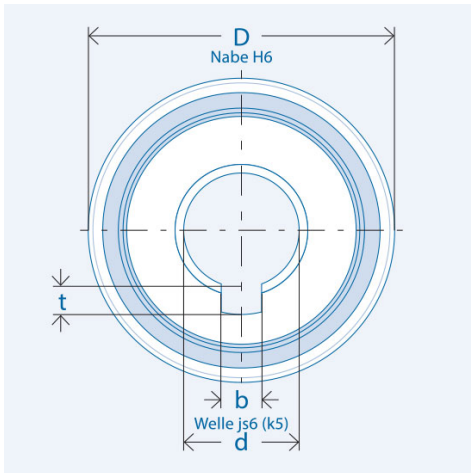
- Laufringe
- Innenring
- Außenring
- Kugellager
- Rollenlager
- Schmierung
- Dichtung

### Einbauelement FE 400 Z

- Wälzlagerstahl, gehärtet und geschliffen
- Passfedernut nach DIN 6885, Bl.1
- Toleranz: P9 mit Rückenspiel
- Presssitz
- integriert
- RL 400
- Lebensdauer-Öl-Schmierung
- GMN Runddichtung

## Kennwerte

|                         |            |
|-------------------------|------------|
| Ø Welle d:              | 25 mm      |
| Ø Nabe D:               | 58 mm      |
| Einbaubreite B:         | 34 mm      |
| Drehmoment $M_{nenn}$ : | 314 Nm     |
| Klemmkörperanzahl:      | 50         |
| Drehzahl $n_{max}$ :    | 1200 U/min |
| Gewicht:                | 0.458 kg   |
| Tragzahl $C_{dyn}$ :    | 11417 N    |
| Tragzahl $C_{stat}$ :   | 13577 N    |
| Nutbreite b:            | 8 mm       |
| Nuttiefe t:             | 3,3 mm     |
| Betriebstemperatur:     | max. 100°C |



## Schmierung

Betriebsbereite Lebensdauer-Öl-Schmierung

## Montage

### Einbautoleranzen

Welle js6 (k5); Nabe H6

### Anschlusssteile

Härten und Schleifen der Anschlusssteile nicht erforderlich. Anschlusssteile im Bereich des Freilaufsitzes sowie die Freilaufringe vor dem Einpressen gründlich reinigen (fettfrei).

### Lagerung

Der Freilauf ist gelagert. Eine zusätzliche Lagerung der Anschlusssteile ist nicht erforderlich.

### Einpressdruck

Der Einpressdruck darf nicht über die Kugeln erfolgen.

### Klemmrichtung

Der Markierungspfeil am Innenring kennzeichnet die Klemmrichtung des Innenrings.