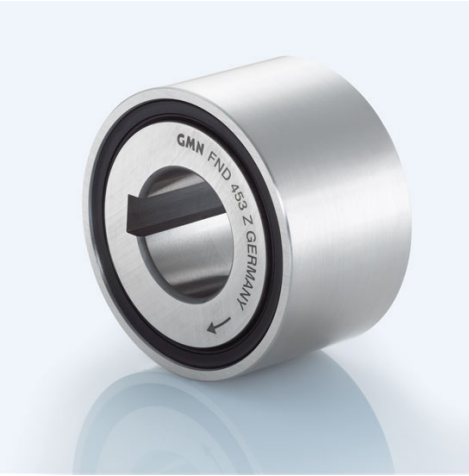


Komplettfreiläufe FND 442 M



Artikelnummer 300743

Komponenten

Freilauf

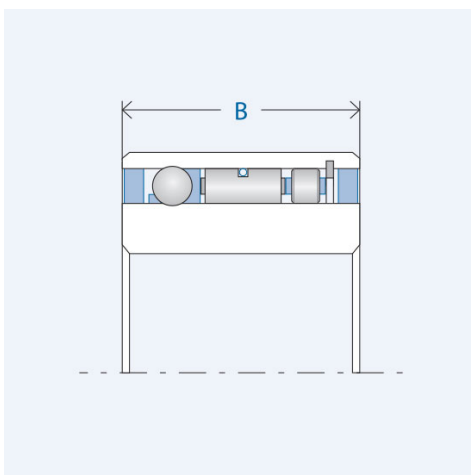
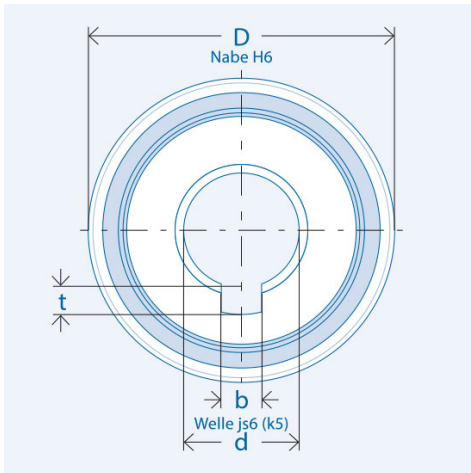
- Laufringe
- Innenring
- Außenring
- Kugellager
- Rollenlager
- Schmierung
- Dichtung

Einbauelement FE 400 M

- Wälzlagerstahl, gehärtet und geschliffen
- Passfedernut nach DIN 6885, Bl.1
- Toleranz: P9 mit Rückenspiel
- Presssitz
- integriert
- RL 400
- Lebensdauer-Öl-Schmierung
- GMN Runddichtung

Kennwerte

Ø Welle d:	20 mm
Ø Nabe D:	46 mm
Einbaubreite B:	34 mm
Drehmoment M_{nenn} :	223 Nm
Klemmkörperanzahl:	40
Drehzahl n_{max} :	1500 U/min
Gewicht:	0.276 kg
Tragzahl C_{dyn} :	10247 N
Tragzahl C_{stat} :	10708 N
Nutbreite b:	6 mm
Nuttiefe t:	2,8 mm
Betriebstemperatur:	max. 100°C



Schmierung

Betriebsbereite Lebensdauer-Öl-Schmierung

Montage

Einbautoleranzen

Welle js6 (k5); Nabe H6

Anschlusssteile

Härten und Schleifen der Anschlusssteile nicht erforderlich. Anschlusssteile im Bereich des Freilaufsitzes sowie die Freilaufringe vor dem Einpressen gründlich reinigen (fettfrei).

Lagerung

Der Freilauf ist gelagert. Eine zusätzliche Lagerung der Anschlusssteile ist nicht erforderlich.

Einpressdruck

Der Einpressdruck darf nicht über die Kugeln erfolgen.

Klemmrichtung

Der Markierungspfeil am Innenring kennzeichnet die Klemmrichtung des Innenrings.