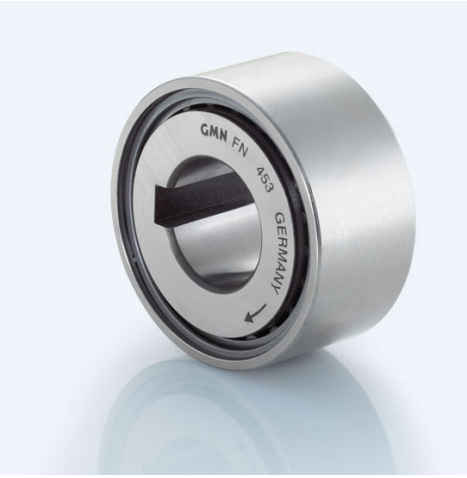


Komplettfreiläufe FN 437 Z



Artikelnummer 300707

Komponenten

Freilauf

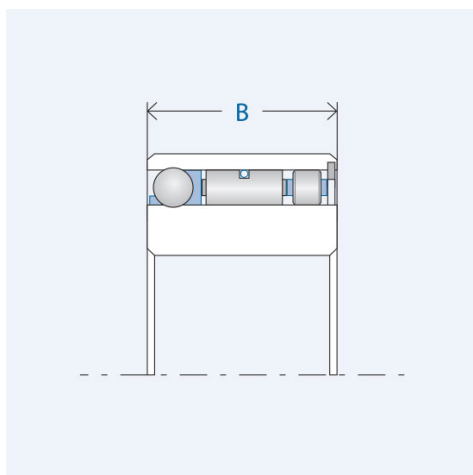
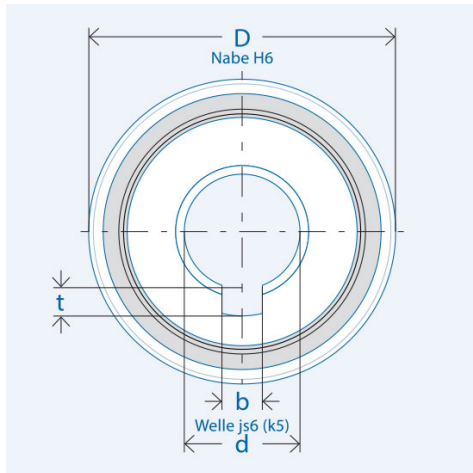
- Laufringe
- Innenring
- Außenring
- Kugellager
- Rollenlager

Einbauelement FE 400 Z

- Wälzlagerstahl, gehärtet und geschliffen
- Passfedernut nach DIN 6885, Bl.1
- Toleranz: P9 mit Rückenspiel
- Presssitz
- integriert
- RL 400

Kennwerte

| | |
|--------------------------------|------------|
| Ø Welle d: | 15 mm |
| Ø Nabe D: | 41 mm |
| Einbaubreite B: | 27 mm |
| Drehmoment M_{nenn} : | 160 Nm |
| Klemmkörperanzahl: | 35 |
| Drehzahl n_{max} : | 4800 U/min |
| Gewicht: | 0.188 kg |
| Tragzahl C_{dyn} : | 8962 N |
| Tragzahl C_{stat} : | 8661 N |
| Nutbreite b: | 5 mm |
| Nuttiefe t: | 2,3 mm |
| Betriebstemperatur: | max. 140°C |



Schmierung

Öl- oder Fettschmierung

Korrosionsschutz geliefert
Betriebsbereite Fettfüllung auf Anfrage.

Montage

Einbautoleranzen

Welle js6 (k5); Nabe H6

Anschlusssteile

Härten und Schleifen der Anschlusssteile nicht erforderlich.
Anschlusssteile im Bereich des Freilaufsitzes sowie die Freilaufringe vor dem Einpressen gründlich reinigen (fettfrei).

Lagerung

Der Freilauf ist gelagert.
Eine zusätzliche Lagerung der Anschlusssteile ist nicht erforderlich.

Einpressdruck

Der Einpressdruck darf nicht über die Kugeln erfolgen.

Klemmrichtung

Der Markierungspfeil am Innenring kennzeichnet die Klemmrichtung des Innenrings.