

# Komplettfreiläufe FP 432 Z



Artikelnummer 300670

## Komponenten

### Freilauf

- Laufringe
- Innenring
- Außenring
- Kugellager
- Rollenlager

### Einbauelement FE 400 Z

Wälzlagerstahl, gehärtet und geschliffen  
Presssitz  
Presssitz  
integriert  
integriert

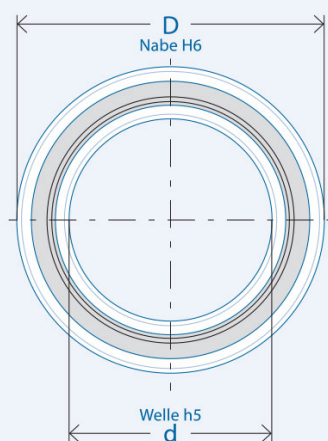
## Kennwerte

Ø Welle d:	20 mm
Ø Nabe D:	36 mm
Einbaubreite B:	27 mm
Drehmoment $M_{\text{nenn}}$ :	121 Nm
Klemmkörperanzahl:	29
Drehzahl $n_{\text{max}}$ :	5900 U/min
Gewicht:	0.102 kg
Tragzahl $C_{\text{dyn}}$ :	8104 N
Tragzahl $C_{\text{stat}}$ :	7241 N
Betriebstemperatur:	max. 140°C

## Schmierung

### Öl- oder Fettschmierung

Korrosionsschutz geliefert  
Betriebsbereite Fettfüllung auf Anfrage.



## Montage

### Einbautoleranzen

Welle h5; Nabe H6

### Anschlusssteile

Härten und Schleifen der Anschlusssteile nicht erforderlich.  
Anschlusssteile im Bereich des Freilaufsitzes sowie die Freilaufringe vor dem Einpressen gründlich reinigen (fettfrei).

### Lagerung

Der Freilauf ist gelagert.  
Eine zusätzliche Lagerung der Anschlusssteile ist nicht erforderlich.

### Einpressdruck

Der Einpressdruck darf nicht über die Kugeln erfolgen.

### Klemmrichtung

Der Markierungspfeil am Innenring kennzeichnet die Klemmrichtung des Innenrings.

