

# Komplettfreiläufe FP 427 Z



Artikelnummer 300664

## Komponenten

<b>Freilauf</b>	<b>Einbauelement FE 400 Z</b>
· Laufringe	Wälzlagerstahl, gehärtet und geschliffen
Innenring	Presssitz
Außenring	Presssitz
· Kugellager	integriert
· Rollenlager	integriert

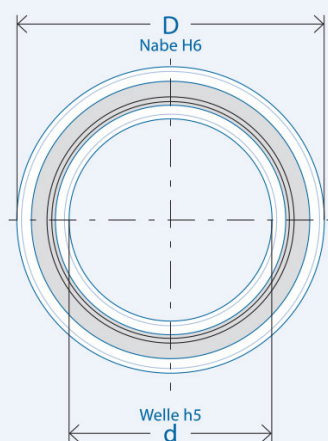
## Kennwerte

Ø Welle d:	15 mm
Ø Nabe D:	31 mm
Einbaubreite B:	27 mm
Drehmoment $M_{\text{enn}}$ :	84 Nm
Klemmkörperanzahl:	24
Drehzahl $n_{\text{max}}$ :	7400 U/min
Gewicht:	0.085 kg
Tragzahl $C_{\text{dyn}}$ :	7679 N
Tragzahl $C_{\text{stat}}$ :	6397 N
Betriebstemperatur:	max. 140°C

## Schmierung

### Öl- oder Fettschmierung

Korrosionsschutz geliefert  
Betriebsbereite Fettfüllung auf  
Anfrage.



## Montage

### Einbautoleranzen

Welle h5; Nabe H6

### Anschlusssteile

Härten und Schleifen der Anschlusssteile nicht erforderlich.  
Anschlusssteile im Bereich des Freilaufsitzes sowie die Freilaufringe  
vor dem Einpressen gründlich reinigen (fettfrei).

### Lagerung

Der Freilauf ist gelagert.  
Eine zusätzliche Lagerung der Anschlusssteile ist nicht erforderlich.

### Einpressdruck

Der Einpressdruck darf nicht über die Kugeln erfolgen.

### Klemmrichtung

Der Markierungspfeil am Innenring kennzeichnet die Klemmrichtung  
des Innenrings.

