

# Einbauelement mit Laufringen FRN 463 M



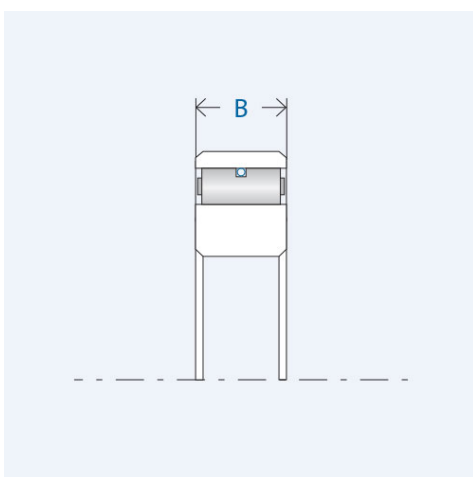
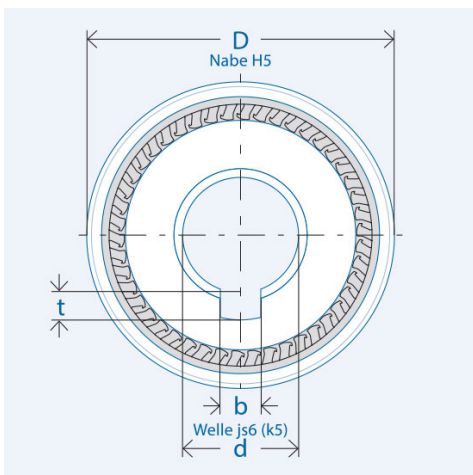
Artikelnummer 300641

## Komponenten

<b>Freilauf</b>	<b>Einbauelement FE 400 M</b>
· Laufringe	Wälzlagerstahl, gehärtet und geschliffen
· Innenring	Passfedernut nach DIN 6885, Bl.1
	Toleranz: P9 mit Rückenspiel
· Außenring	Presssitz

## Kennwerte

Ø Welle d:	35 mm
Ø Nabe D:	68 mm
Einbaubreite B:	12 mm
Drehmoment $M_{nenn}$ :	427 Nm
Klemmkörperanzahl:	61
Drehzahl $n_{max}$ :	2900 U/min
Gewicht:	0.2078 kg
Nutbreite b:	10 mm
Nuttiefe t:	3,3 mm
Betriebstemperatur:	max. 140°C



## Schmierung

Öl- oder Fettschmierung  
Korrosionsschutz geliefert  
Betriebsbereite Fettfüllung auf  
Anfrage.

## Montage

### Einbautoleranzen

Welle js6 (k5); Nabe H6

### Anlaufbegrenzungen

Das Einbauelement benötigt beidseitig eine Anlaufbegrenzung.

### Anschlusssteile

Härten und Schleifen der Anschlusssteile nicht erforderlich.  
Anschlusssteile im Bereich des Freilaufsitzes sowie die Freilaufringe  
vor dem Einpressen gründlich reinigen (fettfrei).

### Lagerung

Freilauf-Einbauelemente sind nicht selbstzentrierend. Für die  
Definition des Spalts zwischen den Anschlusssteilen (Innen- und  
Außenring) ist eine Lagerung erforderlich.