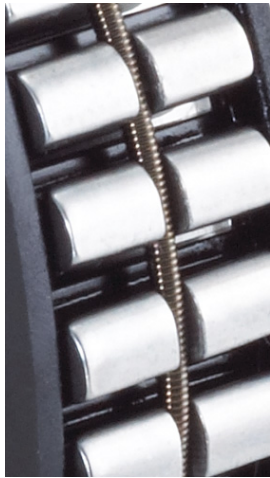


# Einbauelement mit Laufringen FRN 442 M



Artikelnummer 300633

## Komponenten

### Freilauf

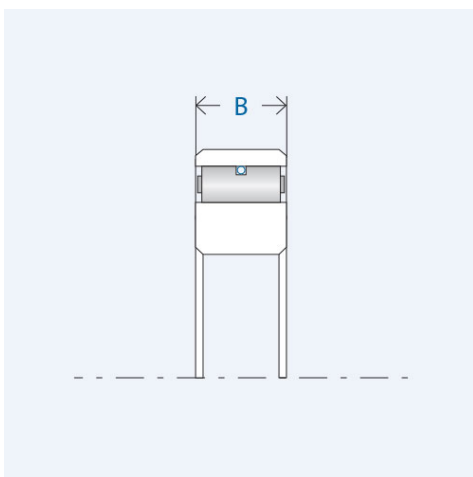
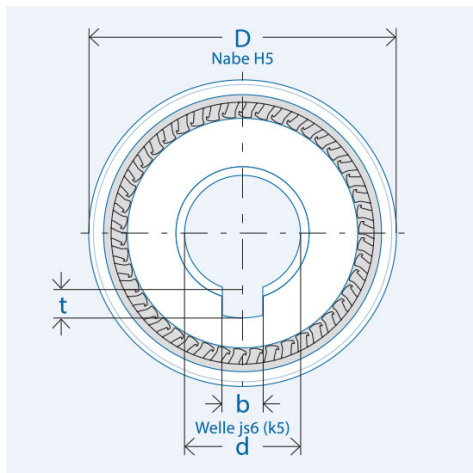
- Laufringe
- Innenring
- Außenring

### Einbauelement FE 400 M

Wälzlagerstahl, gehärtet und geschliffen  
Passfedernut nach DIN 6885, Bl.1  
Toleranz: P9 mit Rückenspiel  
Presssitz

## Kennwerte

Ø Welle d:	20 mm
Ø Nabe D:	46 mm
Einbaubreite B:	12 mm
Drehmoment $M_{\text{nenn}}$ :	212 Nm
Klemmkörperanzahl:	40
Drehzahl $n_{\text{max}}$ :	4200 U/min
Gewicht:	0.1 kg
Nutbreite b:	6 mm
Nuttiefe t:	2,8 mm
Betriebstemperatur:	max. 140°C



## Schmierung

### Öl- oder Fettschmierung

Korrosionsgeschützt geliefert  
Betriebsbereite Fettfüllung auf  
Anfrage.

## Montage

### Einbautoleranzen

Welle js6 (k5); Nabe H6

### Anlaufbegrenzungen

Das Einbauelement benötigt beidseitig eine Anlaufbegrenzung.

### Anschlusssteile

Härten und Schleifen der Anschlusssteile nicht erforderlich.  
Anschlusssteile im Bereich des Freilaufsitzes sowie die Freilaufringe  
vor dem Einpressen gründlich reinigen (fettfrei).

### Lagerung

Freilauf-Einbauelemente sind nicht selbstzentrierend. Für die  
Definition des Spalts zwischen den Anschlusssteilen (Innen- und  
Außenring) ist eine Lagerung erforderlich.