

Einbauelement mit Laufringen FR 432 Z



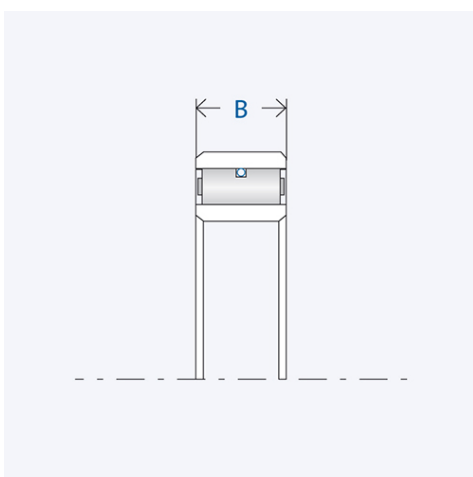
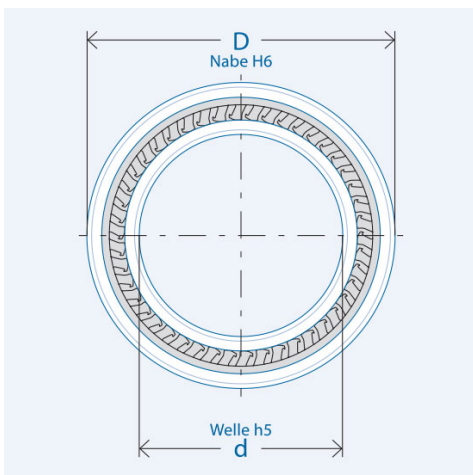
Artikelnummer 300594

Komponenten

Freilauf	Einbauelement FE 400 Z
· Laufringe	Wälzlagerstahl, gehärtet und geschliffen
· Innenring	Presssitz
· Außenring	Presssitz

Kennwerte

Ø Welle d:	20 mm
Ø Nabe D:	36 mm
Einbaubreite B:	12 mm
Drehmoment M_{nenn} :	117 Nm
Klemmkörperanzahl:	29
Drehzahl n_{max} :	5900 U/min
Gewicht:	0.0483 kg
Betriebstemperatur:	max. 140°C



Schmierung

Öl- oder Fettschmierung
Korrosionsschutz geliefert
Betriebsbereite Fettfüllung auf
Anfrage.

Montage

Einbautoleranzen

Welle h5; Nabe H6

Anlaufbegrenzungen

Das Einbauelement benötigt beidseitig eine Anlaufbegrenzung.

Anschlusssteile

Härten und Schleifen der Anschlusssteile nicht erforderlich.
Anschlusssteile im Bereich des Freilaufsitzes sowie die Freilaufringe
vor dem Einpressen gründlich reinigen (fettfrei).

Lagerung

Freilauf-Einbauelemente sind nicht selbstzentrierend. Für die
Definition des Spalts zwischen den Anschlusssteilen (Innen- und
Außenring) ist eine Lagerung erforderlich.