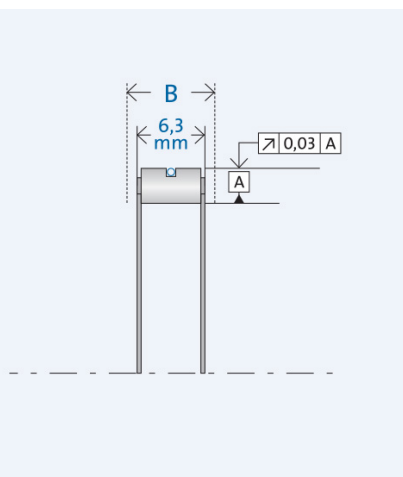
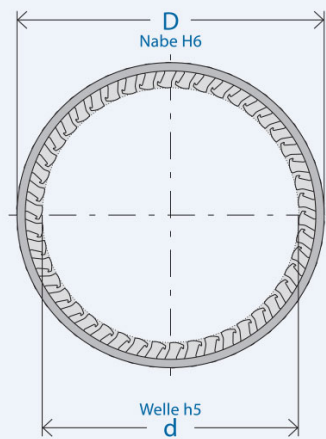
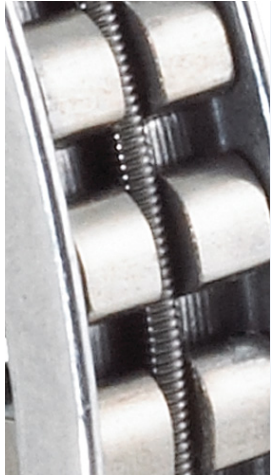


Einbauelement FE 410 Z2



Artikelnummer 300390

Komponenten

Freilauf	Einbauelement FE 400 Z2
· Feder	Zugfeder (Z)
· Käfig	gestanzter Stahl/ Kunststoff (PA)
· Klemmkörper	gehärteter Wälzlagerstahl
	Startspalthöhe $h_0 = 4 \text{ mm}$

Kennwerte

Ø Welle d:	2 mm
Ø Nabe D:	10 mm
Einbaubreite B:	7 mm
Drehmoment M_{nenn} :	1 Nm
Drehzahl n_{max} :	52600 U/min
Klemmkörperanzahl:	4
Gewicht:	0.001 kg
Betriebstemperatur:	max. 140°C

Schmierung

Öl- oder Fettschmierung
Korrosionsschutz geliefert
Betriebsbereite Fettfüllung auf
Anfrage.

Montage

Einbautoleranzen

Welle h5; Nabe H6

Innenring/Welle

Stahl, HRC 60⁺⁴ (HV 700⁺¹⁰⁰); Eht $\geq 1,3 \text{ mm}$; Rz $\leq 2,5 \text{ }\mu\text{m}$

Außenring/Nabe

Stahl, HRC 60⁺⁴ (HV 700⁺¹⁰⁰); Eht $\geq 1,3 \text{ mm}$; Rz $\leq 2,5 \text{ }\mu\text{m}$

Anlaufbegrenzungen

Beidseitige Anlaufbegrenzungen erforderlich.

Anschlusssteile

Härten und Schleifen der Anschlusssteile erforderlich. Angefaste Wellen und Naben erleichtern die Montage

Lagerung

Freilauf-Einbauelemente sind nicht selbstzentrierend. Für die Definition des Spalts zwischen den Anschlusssteilen (Innen- und Außenring) ist eine Lagerung erforderlich.