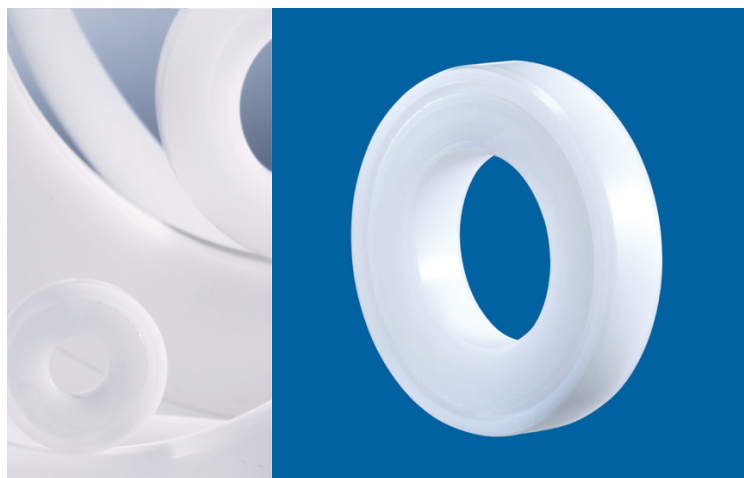


Labyrinthdichtung aus Kunststoff

Bauform S



S 125 X 170 X 15

Artikelnummer 301729

Technische Daten

Werkstoff:	Hochwertiges Polyoxymethylen (POM)
Innendurchmesser d:	125 mm
Außendurchmesser D:	170 mm
Einbaubreite B:	15 mm
Dichtspalt:	Konisch
Axialspiel S_{ax}^* :	0.8 mm
Spaltdurchmesser e_1 :	146 mm
Spaltdurchmesser e_2 :	162 mm
Drehzahlgrenze:	5400 U/min
Gewicht:	0.2065 kg
Betriebstemperatur t:	-40° - 60°C

*gesamte Beweglichkeit von einer Endposition zur Anderen

Montage

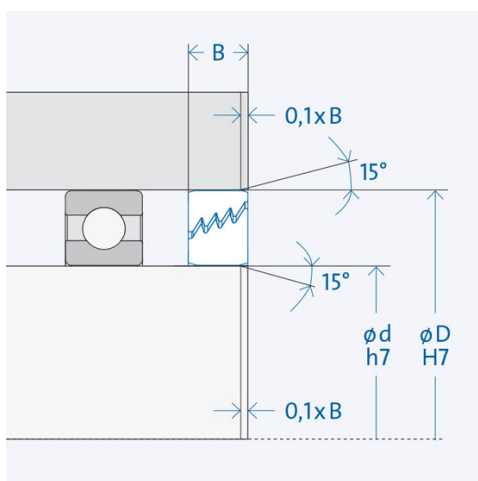
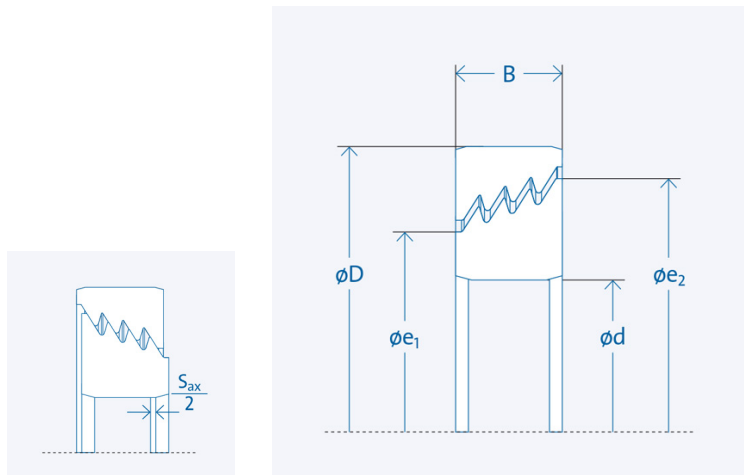
l: Länge (Anfasung von Welle und Gehäuse) in Abhängigkeit von Breite B: $l = 0,1 \times B$

Bauteiltoleranzen

Umgebungsstruktur (Anschlusssteile)

Gehäuse: H7 / Welle: h7

Oberflächengüte: $Rz \leq 16 \mu\text{m}$; $Ra \leq 3,2 \mu\text{m}$



Der größere Spaltdurchmesser e_2 muss zur Seite der Beaufschlagung zeigen