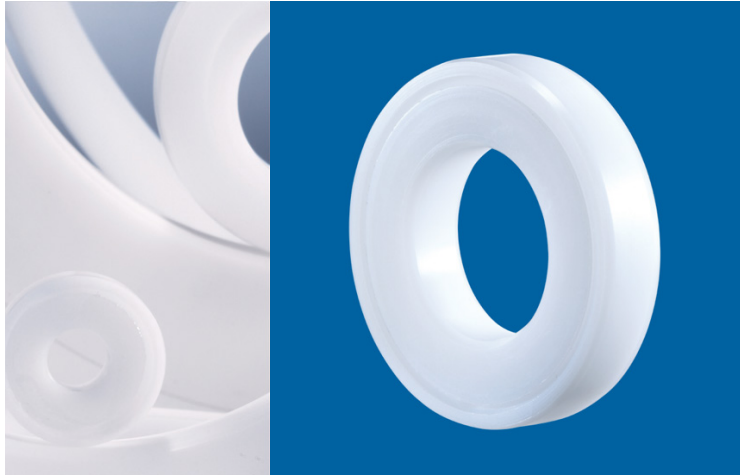


Labyrinthdichtung aus Kunststoff

Bauform S



S 110 X 140 X 15

Artikelnummer 301715

Technische Daten

Werkstoff:	Hochwertiges Polyoxymethylen (POM)
Innendurchmesser d:	110 mm
Außendurchmesser D:	140 mm
Einbaubreite B:	15 mm
Dichtspalt:	Konisch
Axialspiel S_{ax}^* :	0.8 mm
Spaltdurchmesser e_1 :	116 mm
Spaltdurchmesser e_2 :	132 mm
Drehzahlgrenze:	7900 U/min
Gewicht:	0.1035 kg
Betriebstemperatur t:	-40° - 60°C

*gesamte Beweglichkeit von einer Endposition zur Anderen

Montage

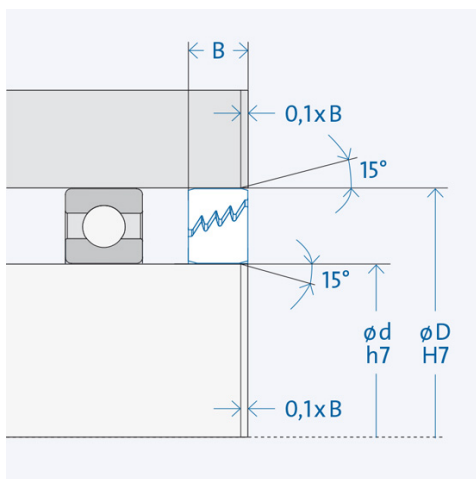
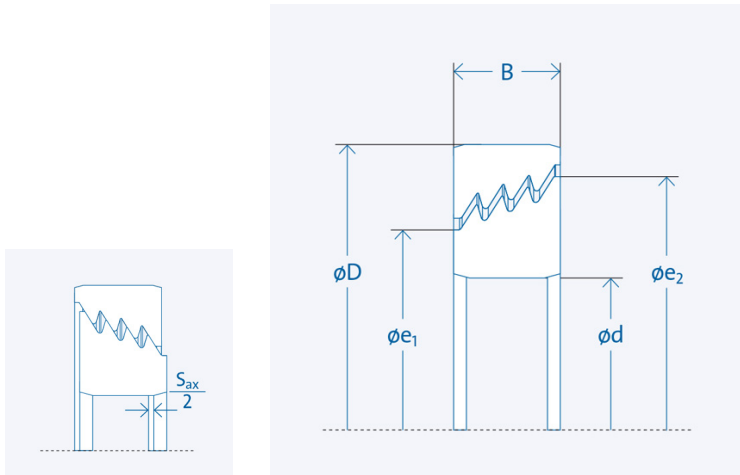
I: Länge (Anfasung von Welle und Gehäuse) in Abhängigkeit von Breite B: $l = 0,1 \times B$

Bauteiltoleranzen

Umgebungsstruktur (Anschlusssteile)

Gehäuse: H7 / Welle: h7

Oberflächengüte: $Rz \leq 16 \mu m$; $Ra \leq 3,2 \mu m$



Der größere Spaltdurchmesser e_2 muss zur Seite der Beaufschlagung zeigen