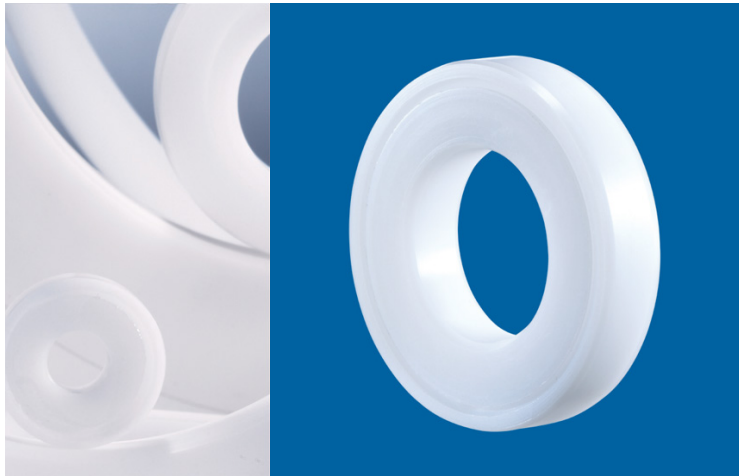


Labyrinthdichtung aus Kunststoff

Bauform S



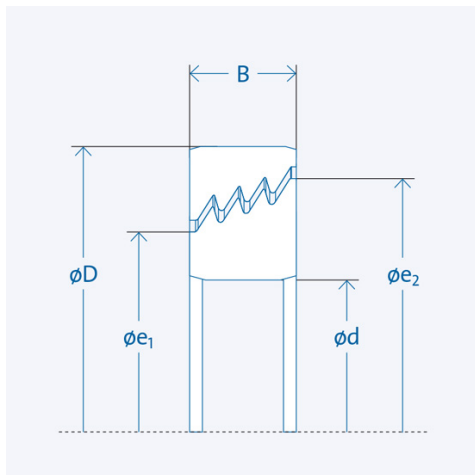
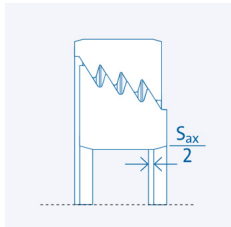
S 85 X 120 X 15

Artikelnummer 301678

Technische Daten

Werkstoff:	Hochwertiges Polyoxymethylen (POM)
Innendurchmesser d:	85 mm
Außendurchmesser D:	120 mm
Einbaubreite B:	15 mm
Dichtspalt:	Konisch
Axialspiel S_{ax}^* :	0.8 mm
Spaltdurchmesser e_1 :	96 mm
Spaltdurchmesser e_2 :	114 mm
Drehzahlgrenze:	10840 U/min
Gewicht:	0.099 kg
Betriebstemperatur t:	-40° - 60°C

*gesamte Beweglichkeit von einer Endposition zur Anderen



Montage

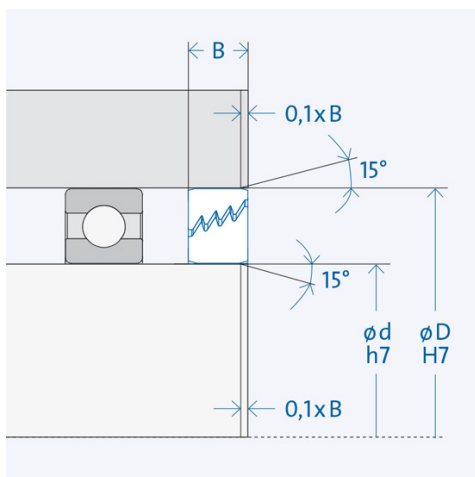
I: Länge (Anfasung von Welle und Gehäuse) in Abhängigkeit von Breite B: $l = 0,1 \times B$

Bauteiltoleranzen

Umgebungsstruktur (Anschlusssteile)

Gehäuse: H7 / Welle: h7

Oberflächengüte: $Rz \leq 16 \mu\text{m}$; $Ra \leq 3,2 \mu\text{m}$



Der größere Spaltdurchmesser e_2 muss zur Seite der Beaufschlagung zeigen