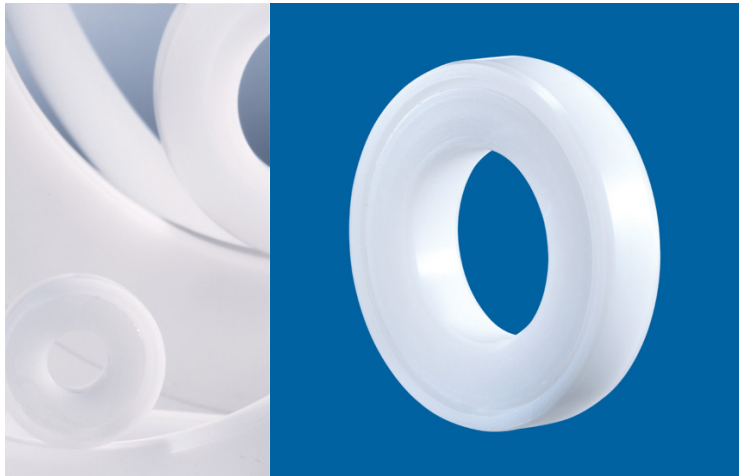


# Labyrinthdichtung aus Kunststoff

## Bauform S



**S 20 X 47 X 10**

**Artikelnummer 301517**

### Technische Daten

Werkstoff:	Hochwertiges Polyoxymethylen (POM)
Innendurchmesser d:	20 mm
Außendurchmesser D:	47 mm
Einbaubreite B:	10 mm
Dichtspalt:	Konisch
Axialspiel $S_{ax}^*$ :	0.8 mm
Spaltdurchmesser $e_1$ :	31 mm
Spaltdurchmesser $e_2$ :	42 mm
Drehzahlgrenze:	45600 U/min
Gewicht:	0.0157 kg
Betriebstemperatur t:	-40° - 60°C

\*gesamte Beweglichkeit von einer Endposition zur Anderen

### Montage

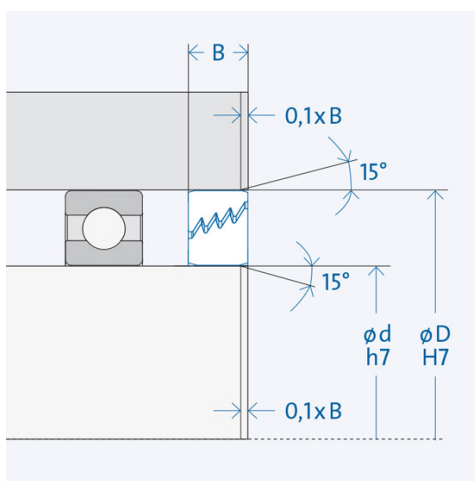
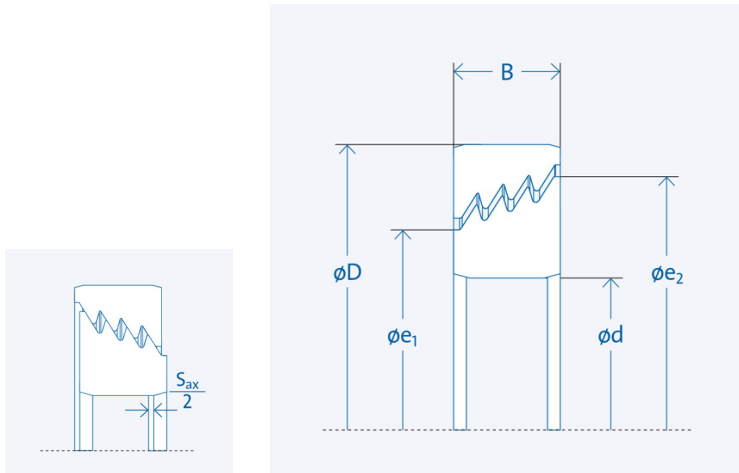
I: Länge (Anfasung von Welle und Gehäuse) in Abhängigkeit von Breite B:  $l = 0,1 \times B$

### Bauteiltoleranzen

Umgebungsstruktur (Anschlusssteile)

Gehäuse: H7 / Welle: h7

Oberflächengüte:  $Rz \leq 16 \mu m$ ;  $Ra \leq 3,2 \mu m$



Der größere Spaltdurchmesser  $e_2$  muss zur Seite der Beaufschlagung zeigen