

Berührungslose Dichtungen für Spindellager Bauform CF...S10



CF 61915 S10

Artikelnummer 307177

Technische Daten

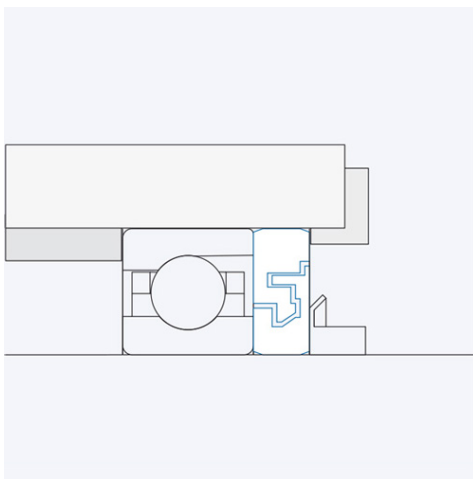
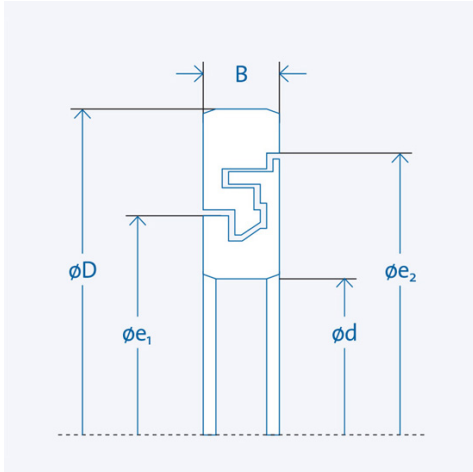
Werkstoff: Stahl
 Härte: ≥ 45 HRC
 Planparallelität: $\leq 5 \mu\text{m}$

Innendurchmesser d: 75 mm
 Außendurchmesser D: 105 mm
 Einbaubreite B: 6 mm

Dichtspalt: Axial/radial
 Axialspiel S_{ax}^* : 1 mm
 Radialspiel S_{rad}^* : 0.5 mm
 Spaltdurchmesser e_1 : 85 mm
 Spaltdurchmesser e_2 : 95 mm

Drehzahlgrenze^{**}: unbegrenzt
 Gewicht: 0.201 kg
 Betriebstemperatur t: $-40^\circ - 170^\circ\text{C}$

^{*}gesamte Beweglichkeit von einer Endposition zur Anderen
^{**}Die Baureihe CF...S10 weist im Pressverband zwischen Spindellager und Wellenmutter keine axiale Beweglichkeit auf und ermöglicht in dieser Anordnung unbegrenzte Drehzahlen.



Der größere Spaltdurchmesser e_2 muss zur Seite der Beaufschlagung zeigen

Montage

Die Dichtung ist für die Montage direkt neben einem Spindellager ausgelegt. Innen- und Außenring werden jeweils im Axialpressverband am Spindellager axial fixiert. Die Vorspannkraft für das Lager wird direkt über die Dichtung aufgebracht.

Bauteiltoleranzen

Breite B = 6 mm (0/ -20 μm)

Bohrung Innenring d [mm]				
über	18	30	50	80
bis	30	50	80	120
Oberes Abmaß [μm]	10	12	14	16
Unteres Abmaß [μm]	0	0	0	0
Außendurchmesser Außenring D [mm]				
über	30	50	80	120
bis	50	80	120	150
Oberes Abmaß [μm]	0	0	0	0
Unteres Abmaß [μm]	-12	-14	-16	-18