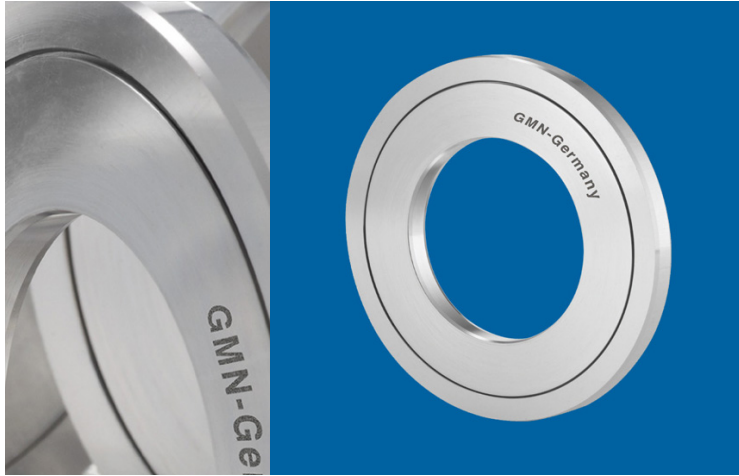


Berührungslose Dichtungen für Spindellager Bauform CF...S10



CF 6007 S10

Artikelnummer 307093

Technische Daten

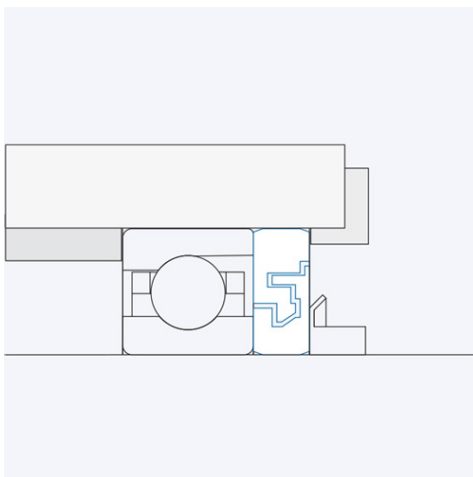
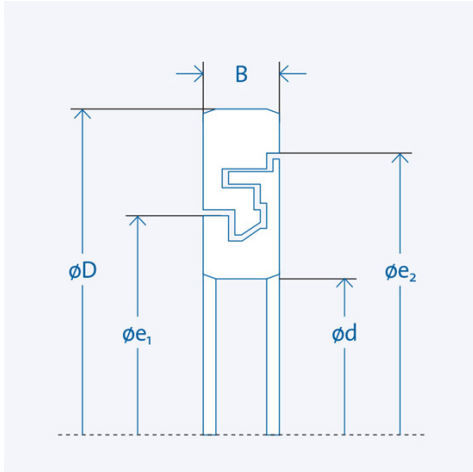
Werkstoff: Stahl
 Härte: ≥ 45 HRC
 Planparallelität: $\leq 5 \mu\text{m}$

Innendurchmesser d: 35 mm
 Außendurchmesser D: 62 mm
 Einbaubreite B: 6 mm

Dichtspalt: Axial/radial
 Axialspiel S_{ax}^* : 1 mm
 Radialspiel S_{rad}^* : 0.5 mm
 Spaltdurchmesser e_1 : 45 mm
 Spaltdurchmesser e_2 : 55 mm

Drehzahlgrenze**: unbegrenzt
 Gewicht: 0.097 kg
 Betriebstemperatur t: $-40^\circ - 170^\circ\text{C}$

*gesamte Beweglichkeit von einer Endposition zur Anderen
 **Die Baureihe CF...S10 weist im Pressverband zwischen Spindellager und Wellenmutter keine axiale Beweglichkeit auf und ermöglicht in dieser Anordnung unbegrenzte Drehzahlen.



Der größere Spaltdurchmesser e_2 muss zur Seite der Beaufschlagung zeigen

Montage

Die Dichtung ist für die Montage direkt neben einem Spindellager ausgelegt. Innen- und Außenring werden jeweils im Axialpressverband am Spindellager axial fixiert. Die Vorspannkraft für das Lager wird direkt über die Dichtung aufgebracht.

Bauteiltoleranzen

Breite B = 6 mm (0/ -20 μm)

Bohrung Innenring d [mm]				
über	18	30	50	80
bis	30	50	80	120
Oberes Abmaß [μm]	20	22	24	26
Unteres Abmaß [μm]	0	0	0	0
Außendurchmesser Außenring D [mm]				
über	30	50	80	120
bis	50	80	120	150
Oberes Abmaß [μm]	0	0	0	0
Unteres Abmaß [μm]	-22	-24	-26	-28