

Berührungslose Dichtungen für Rillenkugellager Bauform CF...A0/S0



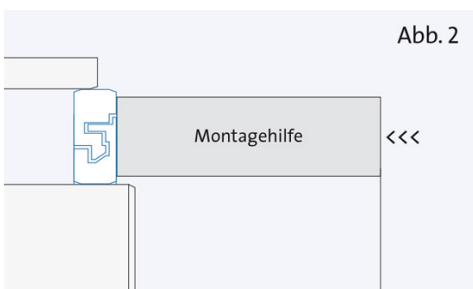
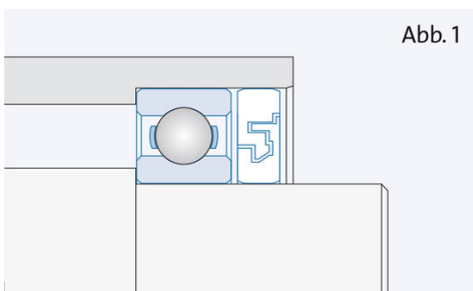
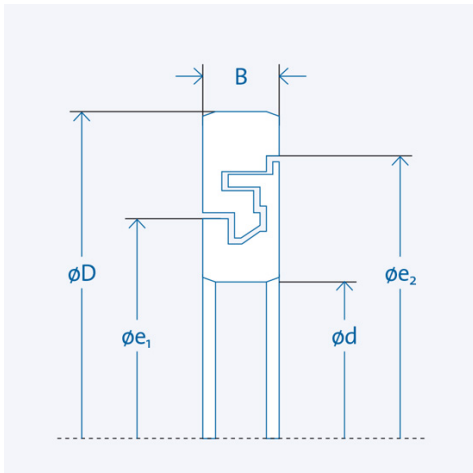
CF 6208 A0

Artikelnummer 306819

Technische Daten

| | |
|---------------------------|--------------|
| Werkstoff: | |
| Ausführung S0: | Stahl |
| Ausführung A0: | Aluminium |
| Innendurchmesser d: | 40 mm |
| Außendurchmesser D: | 80 mm |
| Einbaubreite B: | 6 |
| Dichtspalt: | Axial/radial |
| Axialspiel S_{ax}^* : | 1 mm |
| Radialspiel S_{rad}^* : | 0.5 mm |
| Spaltdurchmesser e_1 : | 54 mm |
| Spaltdurchmesser e_2 : | 64 mm |
| Drehzahlgrenze: | 24810 U/min |
| Gewicht: | 0.061 kg |
| Betriebstemperatur t: | -40° - 200°C |

*gesamte Beweglichkeit von einer Endposition zur Anderen



Montage

Die Dichtung ist für die freistehende Montage im Presssitz ausgelegt. Es ist keine zusätzliche axiale Sicherung erforderlich. (Abb. 1)

Innen- und Außenring werden mit einer Montagehilfe gemeinsam neben dem Lager eingepresst (Abb. 2). Beide Ringe sind damit mittig zueinander ausgerichtet und haben keinerlei Kontakt oder Berührung.

Der größere Spaltdurchmesser e_2 muss zur Seite der Beaufschlagung zeigen

Toleranzen Anschlusssteile

Welle k5
Nabe J6