

# Berührungslose Dichtungen für Rillenkugellager Bauform CF...A0/S0



## CF 6202 A0

Artikelnummer 306795

### Technische Daten

Werkstoff:	
Ausführung S0:	Stahl
Ausführung A0:	Aluminium
Innendurchmesser d:	15 mm
Außendurchmesser D:	35 mm
Einbaubreite B:	6
Dichtspalt:	Axial/radial
Axialspiel $S_{ax}^*$ :	1 mm
Radialspiel $S_{rad}^*$ :	$S_{rad} = S_{ax} / \tan(42,5^\circ)$
Spaltdurchmesser $e_1$ :	22 mm
Spaltdurchmesser $e_2$ :	32 mm
Drehzahlgrenze:	46100 U/min
Gewicht:	0.013 kg
Betriebstemperatur t:	-40° - 200°C

\*gesamte Beweglichkeit von einer Endposition zur Anderen

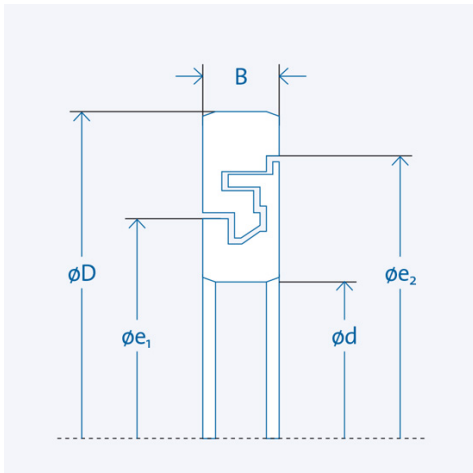


Abb. 1

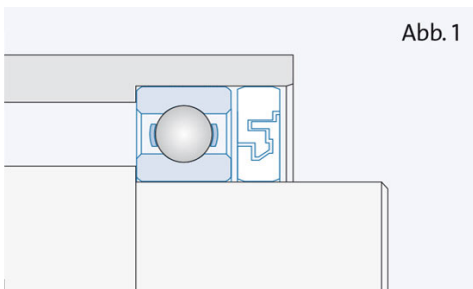
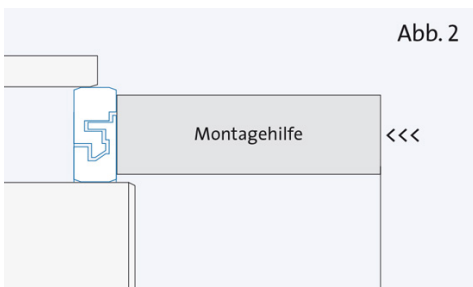


Abb. 2



### Montage

Die Dichtung ist für die freistehende Montage im Presssitz ausgelegt. Es ist keine zusätzliche axiale Sicherung erforderlich. (Abb. 1)

Innen- und Außenring werden mit einer Montagehilfe gemeinsam neben dem Lager eingepresst (Abb. 2). Beide Ringe sind damit mittig zueinander ausgerichtet und haben keinerlei Kontakt oder Berührung.

Der größere Spaltdurchmesser  $e_2$  muss zur Seite der Beaufschlagung zeigen

### Toleranzen Anschlusssteile

Welle k5  
Nabe J6