

# Berührungslose Dichtungen für Rillenkugellager Bauform CF...A0/S0



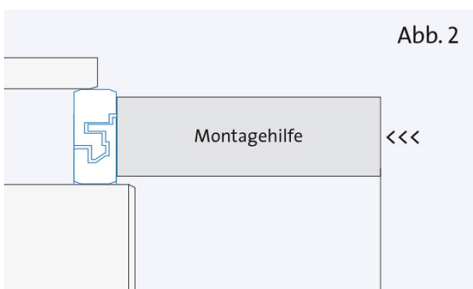
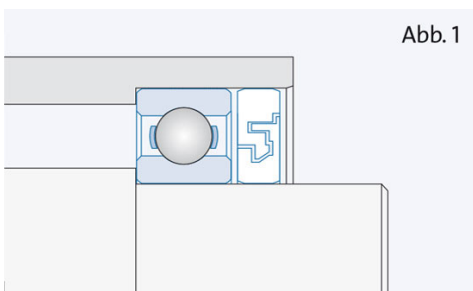
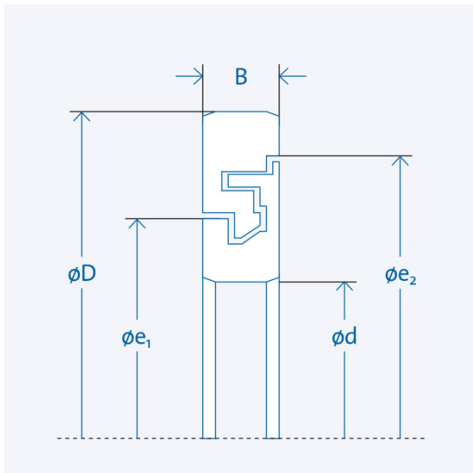
## CF 6201 A0

Artikelnummer 306791

### Technische Daten

Werkstoff:	
Ausführung S0:	Stahl
Ausführung A0:	Aluminium
Innendurchmesser d:	12 mm
Außendurchmesser D:	32 mm
Einbaubreite B:	6
Dichtspalt:	Axial/radial
Axialspiel $S_{ax}^*$ :	1 mm
Radialspiel $S_{rad}^*$ :	0.5 mm
Spaltdurchmesser $e_1$ :	19 mm
Spaltdurchmesser $e_2$ :	29 mm
Drehzahlgrenze:	54330 U/min
Gewicht:	0.011 kg
Betriebstemperatur t:	-40° - 200°C

\*gesamte Beweglichkeit von einer Endposition zur Anderen



### Montage

Die Dichtung ist für die freistehende Montage im Presssitz ausgelegt. Es ist keine zusätzliche axiale Sicherung erforderlich. (Abb. 1)

Innen- und Außenring werden mit einer Montagehilfe gemeinsam neben dem Lager eingepresst (Abb. 2). Beide Ringe sind damit mittig zueinander ausgerichtet und haben keinerlei Kontakt oder Berührung.

Der größere Spaltdurchmesser  $e_2$  muss zur Seite der Beaufschlagung zeigen

### Toleranzen Anschlusssteile

Welle k5  
Nabe J6