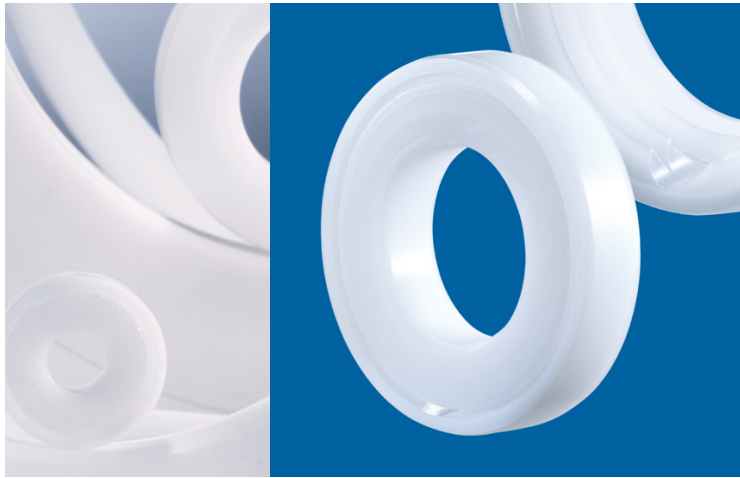


# Labyrinthdichtung aus Kunststoff

## Bauform SA



SA 42 X 72 X 10

Artikelnummer 301857

### Technische Daten

Werkstoff:	Hochwertiges Polyoxymethylen (POM)
Innendurchmesser d:	42 mm
Außendurchmesser D:	72 mm
Einbaubreite B:	10 mm
Dichtspalt:	Konisch
Axialspiel $S_{ax}^*$ :	0.8 mm
Spaltdurchmesser $e_1$ :	47 mm
Spaltdurchmesser $e_2$ :	62 mm
Drehzahlgrenze:	24180 U/min
Gewicht:	0.0298 kg
Betriebstemperatur t:	-40° - 60°C

\*gesamte Beweglichkeit von einer Endposition zur Anderen

Die Bauform SA weist eine integrierte Nut auf, durch die, bei starker und direkter Spritzbeaufschlagung, eingedrungene Flüssigkeiten über eine Abflussnut rückgeführt werden.

### Montage

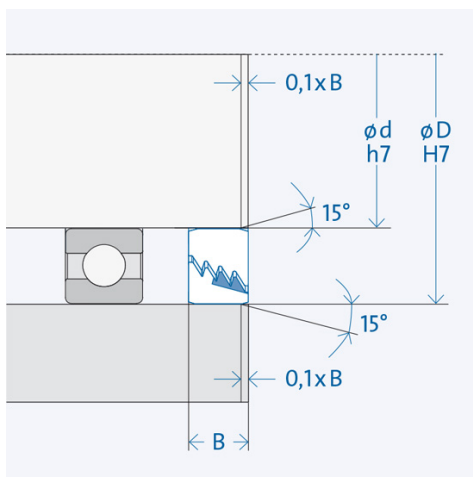
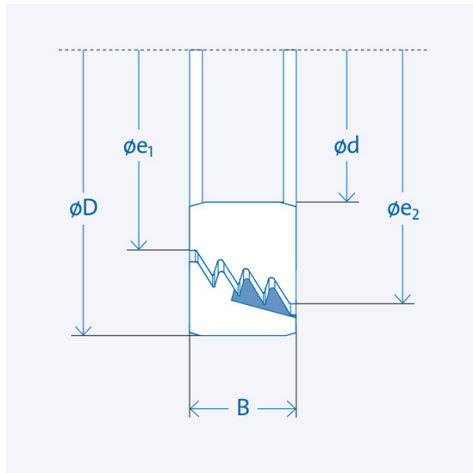
I: Länge (Anfasung von Welle und Gehäuse) in Abhängigkeit von Breite B:  $I = 0,1 \times B$

### Bauteiltoleranzen

Umgebungsstruktur (Anschlusssteile)

Gehäuse: H7 / Welle: h7

Oberflächengüte:  $Rz \leq 16 \mu\text{m}$ ;  $Ra \leq 3,2 \mu\text{m}$



Der größere Spaltdurchmesser  $e_2$  muss zur Seite der Beaufschlagung zeigen

Die Abflussnut bei der Bauform SA muss "unten" positioniert werden.