

# Labyrinthdichtung aus Kunststoff

## Bauform SA



SA 17 X 40 X 10

Artikelnummer 301771

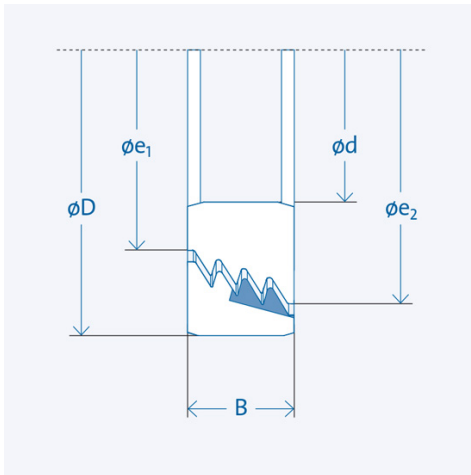
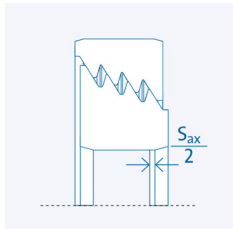
### Technische Daten

|                          |                                    |
|--------------------------|------------------------------------|
| Werkstoff:               | Hochwertiges Polyoxymethylen (POM) |
| Innendurchmesser d:      | 17 mm                              |
| Außendurchmesser D:      | 40 mm                              |
| Einbaubreite B:          | 10 mm                              |
| Dichtspalt:              | Konisch                            |
| Axialspiel $S_{ax}^*$ :  | 0.8 mm                             |
| Spaltdurchmesser $e_1$ : | 24 mm                              |
| Spaltdurchmesser $e_2$ : | 34 mm                              |
| Drehzahlgrenze:          | 56900 U/min                        |
| Gewicht:                 | 0.0132 kg                          |
| Betriebstemperatur t:    | -40° - 60°C                        |

\*gesamte Beweglichkeit von einer Endposition zur Anderen

Die Bauform SA weist eine integrierte Nut auf, durch die, bei starker und direkter Spritzbeaufschlagung, eingedrungene Flüssigkeiten über eine Abflussnut rückgeführt werden.

#### Axialspiel:

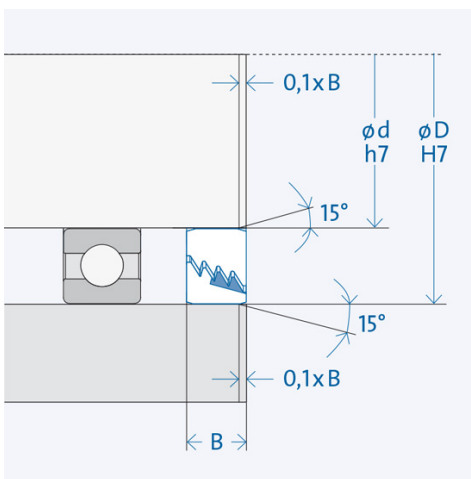


### Montage

I: Länge (Anfasung von Welle und Gehäuse) in Abhängigkeit von Breite B:  $I = 0,1 \times B$

### Bauteiltoleranzen

Umgebungsstruktur (Anschlusssteile)  
 Gehäuse: H7 / Welle: h7  
 Oberflächengüte:  $Rz \leq 16 \mu\text{m}$ ;  $Ra \leq 3,2 \mu\text{m}$



Der größere Spaltdurchmesser  $e_2$  muss zur Seite der Beaufschlagung zeigen

Die Abflussnut bei der Bauform SA muss "unten" positioniert werden.