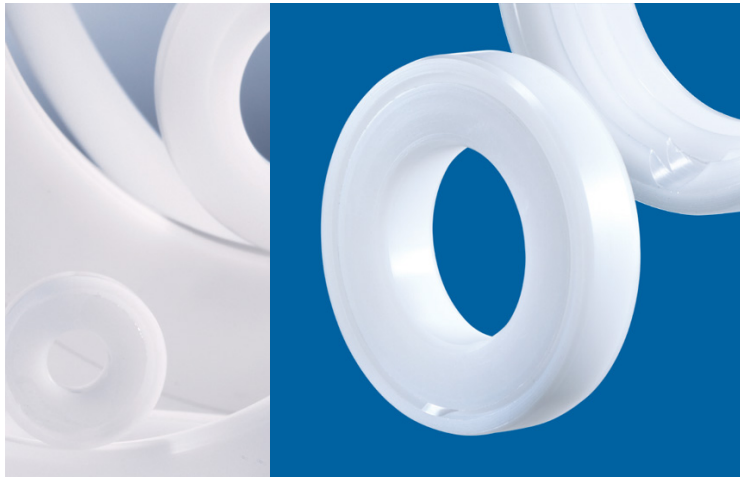


Labyrinthdichtung aus Kunststoff

Bauform SA



SA 15 X 35 X 10

Artikelnummer 301759

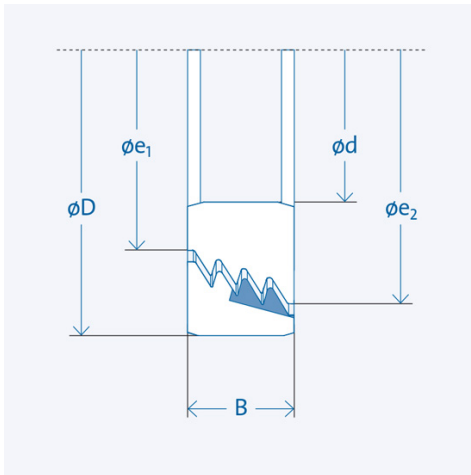
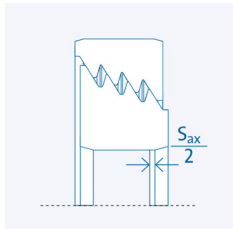
Technische Daten

Werkstoff:	Hochwertiges Polyoxymethylen (POM)
Innendurchmesser d:	15 mm
Außendurchmesser D:	35 mm
Einbaubreite B:	10 mm
Dichtspalt:	Konisch
Axialspiel S_{ax}^* :	0.8 mm
Spaltdurchmesser e_1 :	19 mm
Spaltdurchmesser e_2 :	30 mm
Drehzahlgrenze:	53380 U/min
Gewicht:	0.0087 kg
Betriebstemperatur t:	-40° - 60°C

*gesamte Beweglichkeit von einer Endposition zur Anderen

Die Bauform SA weist eine integrierte Nut auf, durch die, bei starker und direkter Spritzbeaufschlagung, eingedrungene Flüssigkeiten über eine Abflussnut rückgeführt werden.

Axialspiel:



Montage

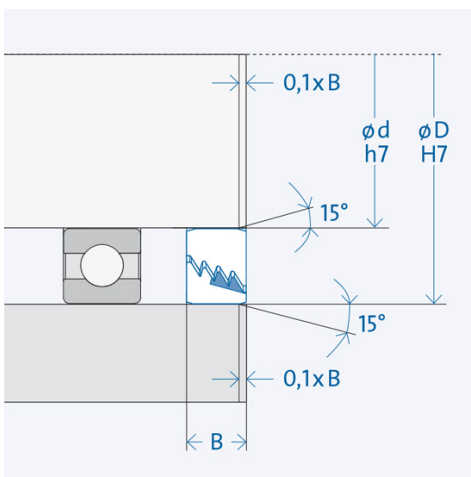
I: Länge (Anfasung von Welle und Gehäuse) in Abhängigkeit von Breite B: $I = 0,1 \times B$

Bauteiltoleranzen

Umgebungsstruktur (Anschlusssteile)

Gehäuse: H7 / Welle: h7

Oberflächengüte: $Rz \leq 16 \mu\text{m}$; $Ra \leq 3,2 \mu\text{m}$



Der größere Spaltdurchmesser e_2 muss zur Seite der Beaufschlagung zeigen

Die Abflussnut bei der Bauform SA muss "unten" positioniert werden.