



Tandem-Labyrinthdichtung

„doppelt hält besser“



Die Tandem-Labyrinthdichtung ist eine Lösung für extrem beaufschlagte Wellendurchführungen.

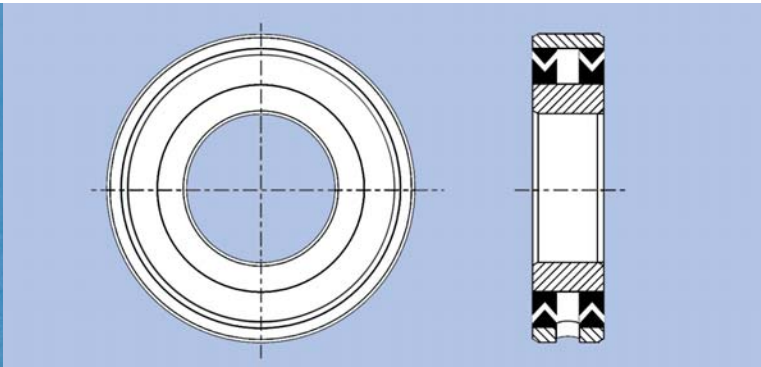
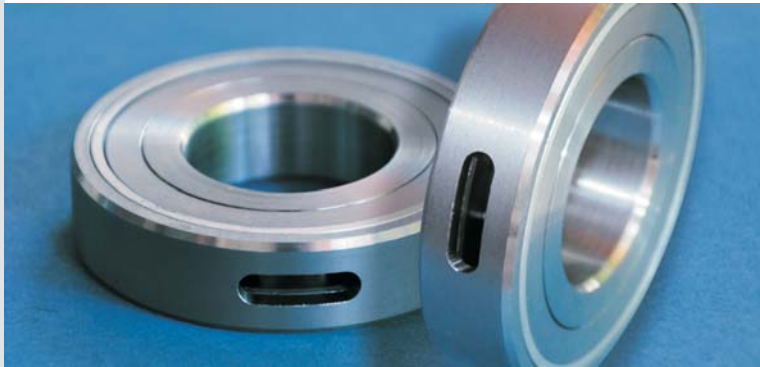
Die berührungslose Tandem-Labyrinthdichtung kombiniert zwei dünne Labyrinthdichtungen mit einem zusätzlichen Innen- und Außenring.

Der Abstand zwischen den beiden dünnen Dichtungen ist so dimensioniert, dass eventuell eingedrungenes Medium sicher abgeführt werden kann.

Das Prinzip

Durch die mittige Abflussbohrung am Außenring kann eingedrungenes Medium sofort und zuverlässig wieder abgeführt werden.

So kann der abzudichtende Bereich gegen eine sehr hohe Beaufschlagungsmenge sicher abgedichtet werden.



- reibungsfrei
- verschleißfrei
- abriebfrei
- erwärmungsfrei
- leistungseffizient
- rückfördernd
- wartungsfrei
- hohe Drehzahlen
- keine Schmierung
- einbaufertig
- gegen starke Beaufschlagung
- einfach montierbar

Die Vorteile

Durch das fest eingestellte Axial- und Radialspiel zwischen den beiden Ringen kann die Tandem-Labyrinthdichtung einfach eingepresst werden. Ein Ausrichten der beiden Ringe ist nicht nötig.

Sie dichtet in beide Richtungen ab.
Die Beaufschlagung außen, bleibt sicher draußen - das Medium innen, bleibt drinnen.

Die Baugrößen

Baugrößen können bis zu einem Wellendurchmesser von 110 mm realisiert werden.

Eine rostfreie Ausführung in Edelstahl-Aluminium-Kombination ist möglich.

Weiterführende Informationen zu unserem berührungsfreien Dichtungsprogramm entnehmen Sie bitte unserem Katalog „GMN Berührungslose Dichtungen“ oder unter www.gmn.de