

Spindelkugellager S 6204 E TXM P4+

06.05.2024



Komponenten

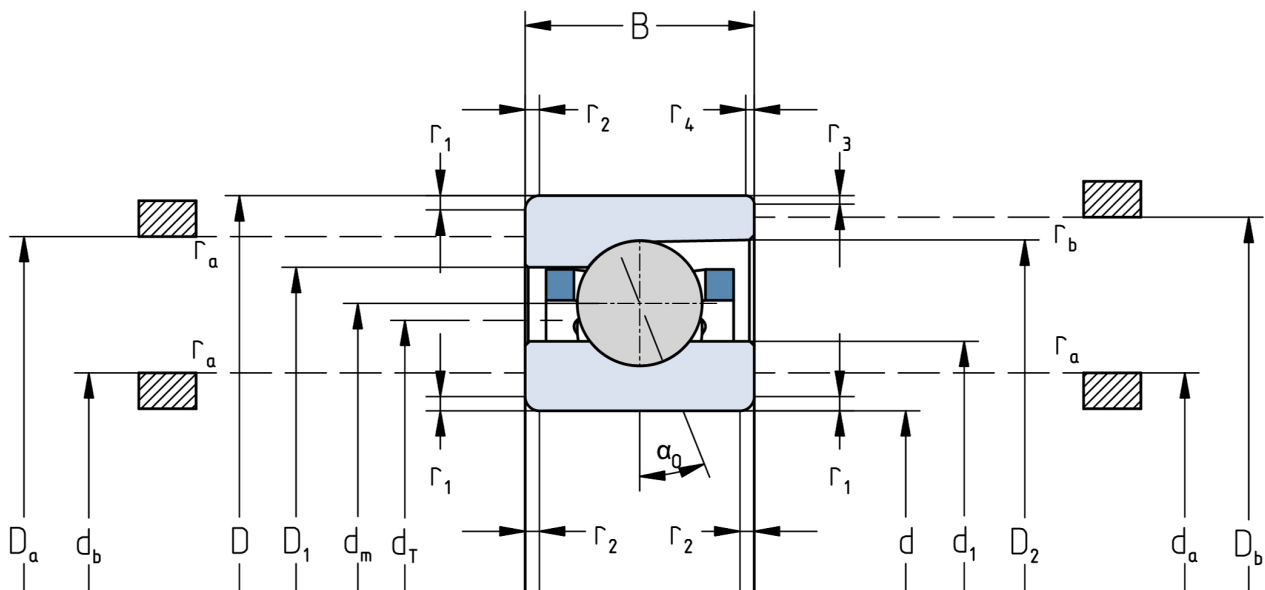
Lagerbezeichnung:	S 6204 E TXM
Lagerbauform:	S
Baureihe / Größe:	6204
Kugelwerkstoff:	Stahl 100Cr6
Käfig:	TXM
Genauigkeit:	P4+ (UP+ auf Anfrage)
Hauptmaße [d x D x B]:	20 x 47 x 14 mm

Lastdaten

Stat. Tragzahl	C_{0r} : 9800 N
Dyn. Tragzahl	C_r : 16200 N
Ermüdungsgrenzbelastung	C_U : 511 N
Drehzahlgrenze	n_{Fett} : 32250 1/min
Drehzahlgrenze	$n_{öl}$: 43000 1/min
Vorspannung Leicht	L: 140 N
Axiale Steifigkeit	C_{ax} : 91 N/ μ m
Vorspannung Mittel	M: 410 N
Axiale Steifigkeit	C_{ax} : 139 N/ μ m
Vorspannung Schwer	S: 820 N
Axiale Steifigkeit	C_{ax} : 187 N/ μ m
Federvorspannung	Ff: 970 N (für n_{max})

Geometriedaten

Bohrungsdurchmesser	d: 20 mm	Durchmesser für Öleinspritzung	d_T : 31.4 mm
Außendurchmesser	D: 47 mm	Teilkreisdurchmesser	d_m : 33.5 mm
Breite	B: 14 mm	Innendurchmesser Außenring	D_1 : 38.6 mm
Kugeldurchmesser	D_w : 7.938 mm	Kantenradius Umbauteil	$r_{a max}$: 1 mm
Kugelanzahl	Z: 11	Kantenradius Umbauteil (offene Seite)	$r_{b max}$: 0.6 mm
Kantenabstand	$r_{1,2 min}$: 1 mm	Innenring Anschlussdurchmesser	$d_{a,b min}$: 25.1 mm
Kantenabstand, offene Seite	$r_{3,4 min}$: 0.6 mm	Außenring Anschlussdurchmesser	$D_{a,b max}$: 43.1 mm
Außendurchmesser Innenring	d_1 : 28.5 mm	Innendurchmesser Außenring (offene Seite)	D_2 : 41.6 mm
Außendurchmesser Innenring (offene Seite)	d_2 : -	Gewicht	m: 0.105 kg
		Berührungswinkel (Kontaktwinkel)	Alpha 0: 25°



Die angegebenen Drehzahlgrenzen gelten für Einzellager mit Federvorspannung. Für alle hiervon abweichenden Eigenschaften sind Korrekturfaktoren zu berücksichtigen.